

ДИОДЫ

Д132-50, Д132-50Х, ДЛ132-50

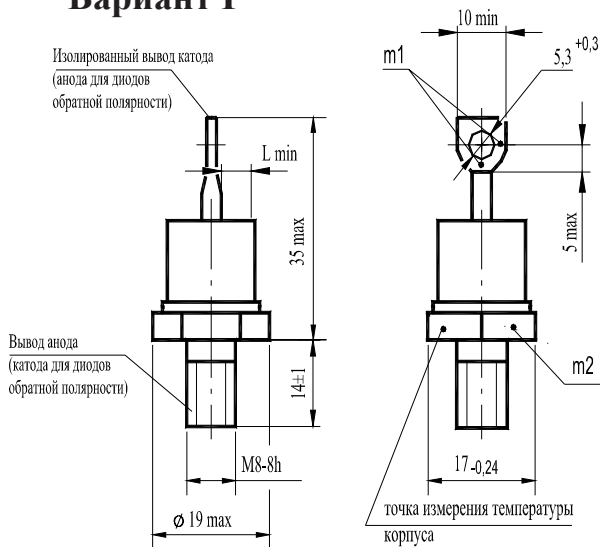
Д132-63, Д132-63Х, ДЛ132-63

Д132-80, Д132-80Х, ДЛ132-80

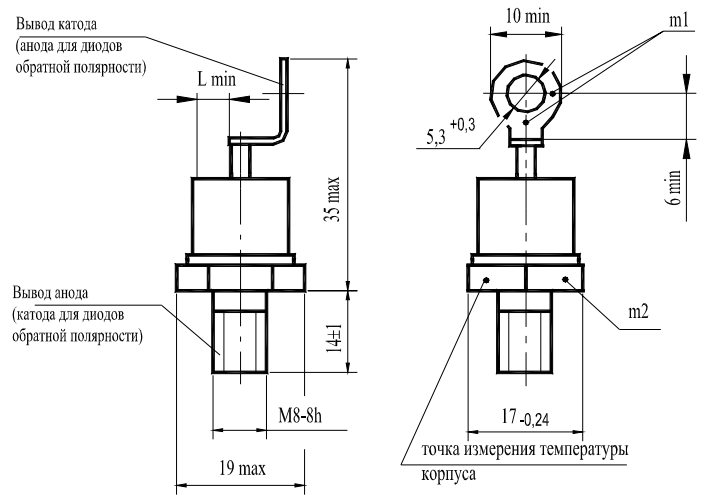


Конструкция диодов

Вариант I



Вариант II



m1, m2 - контрольные точки измерения импульсного прямого напряжения ;

m1 - в одной из двух точек;

$L_{min} = 4,3$ мм - расстояние по воздуху между анодом и катодом диода; длина пути для тока утечки между этими электродами .

Масса диода не более 27 г.

Тепловые параметры

Обозначение параметра	Наименование, единица измерения	Тип диода			Условия установления норм на параметры
		Д132-50 Д132-50Х ДЛ132-50	Д132-63 Д132-63Х ДЛ132-63	Д132-80 Д132-80Х ДЛ132-80	
T_{jm}	Максимально допустимая температура перехода, °С	150			
T_{jmin}	Минимально допустимая температура перехода, °С	минус 50 минус 60 для УХЛ2.1			
T_{stgm}	Максимально допустимая температура хранения, °С	50 (60 для ТЗ)			
T_{stgmin}	Минимально допустимая температура хранения, °С	минус 50 (минус 60 для УХЛ2.1; минус 10 для ТЗ)			
R_{thjc}	Тепловое сопротивление переход- корпус, °С/Вт, не более	0,60	0,50	0,38	Постоянный ток
R_{thch}	Тепловое сопротивление корпус-охладитель, °С/Вт, не более	0,4			Естественное охлаждение. Охладитель ОР331. Постоянный ток
R_{thja}	Тепловое сопротивление переход-среда (с охладителем), °С/Вт, не более	3,12	3,02	2,90	

Обратные параметры Д132

Обозначение параметра	Наименование, единица измерения	Тип диода			Условия установления норм на параметры
		Д132-50 Д132-50X	Д132-63 Д132-63X	Д132-80 Д132-80X	
U_{RRM}	Повторяющееся импульсное обратное напряжение, В, для класса: 1 2 4 5 6 8 9 10 11 12 14 16 18				$T_{jm} = 150\text{ }^{\circ}\text{C}$, $t_i = 10\text{ мс}$, $f = 50\text{ Гц}$
		100			
		200			
		400			
		500			
		600			
		800			
		900			
		1000			
		1100			
1200					
1400					
1600					
1800					
U_{RSM}	Неповторяющееся импульсное обратное напряжение, В, для класса: 1 2 4 5 6 8 9 10 11 12 14 16 18				$T_{jm} = 150\text{ }^{\circ}\text{C}$, $t_i = 10\text{ мс}$, импульс одиночный
		110			
		225			
		450			
		560			
		670			
		900			
		1000			
		1100			
		1200			
1300					
1500					
1700					
1900					
U_R	Постоянное обратное напряжение, В	$0,6 U_{RRM}$			$T_c = 110\text{ }^{\circ}\text{C}$
U_{RWM}	Рабочее импульсное обратное напряжение, В	$0,8 U_{RRM}$			$T_{jm} = 150\text{ }^{\circ}\text{C}$, $t_i = 10\text{ мс}$, $f = 50\text{ Гц}$
I_{RRM}	Повторяющийся импульсный обратный ток, мА	6,0			$T_{jm} = 150\text{ }^{\circ}\text{C}$, $U_R = U_{RRM}$
I_{rrm}	Импульсный обратный ток восстановления, А	42			$T_{jm} = 150\text{ }^{\circ}\text{C}$, $I_{FM} = I_{F(AV)}$, $(di_v/dt)_f = 5\text{ А/мкс}$, $U_R = 100\text{ В}$, $t_{i\text{ max}} = 50\text{ мкс}$
Q_{rr}	Заряд обратного восстановления, мкКл	242			
t_{rr}	Время обратного восстановления, мкс не более	11			

Обратные параметры ДЛ132

Обозначение параметра	Наименование, единица измерения	Тип диода			Условия установления норм на параметры
		ДЛ132-50	ДЛ132-63	ДЛ132-80	
U_{RRM}	Повторяющееся импульсное обратное напряжение, В, для класса: 10 11 12 14 15 16 18		1000 1100 1200 1400 1500 1600 1800		$T_{jm} = 150\text{ °C}$, $t_i = 10\text{ мс}$, $f = 50\text{ Гц}$
U_R	Постоянное обратное напряжение, В	0,6 U_{RRM}			$T_c = 110\text{ °C}$
U_{RWM}	Рабочее импульсное обратное напряжение, В	0,8 U_{RRM}			$T_{jm} = 150\text{ °C}$, $t_i = 10\text{ мс}$, $f = 50\text{ Гц}$
U_{BR}	Обратное напряжение пробоя, В	1,2 U_{RRM}			$T_j = 25\text{ °C}$, $t_u = 10\text{ мс}$, $I_{RRM} = 20\text{ мА}$
P_{RSM}	Ударная обратная рассеиваемая мощность, кВт	5,0			$T_{jm} = 150\text{ °C}$, $t_i = 100\text{ мкс}$, импульс одиночный
I_{RRM}	Повторяющийся импульсный обратный ток, мА	5,0			$T_{jm} = 150\text{ °C}$, $U_R = U_{RRM}$
I_{rrm}	Импульсный обратный ток восстановления, А	42			$T_{jm} = 150\text{ °C}$, $I_{FM} = I_{F(AV)}$, $(di_F/dt)_f = 5\text{ А/мкс}$, $U_R = 100\text{ В}$, $t_{imax} = 50\text{ мкс}$
Q_{rr}	Заряд обратного восстановления, мкКл	242			
t_{rr}	Время обратного восстановления, мкс, не более	11			

Прямые параметры

Обозначение параметра	Наименование, единица измерения	Тип диода			Условия установления норм на параметры
		Д132-50	Д132-63	Д132-80	
		ДЛ132-50X	ДЛ132-63X	ДЛ132-80X	
$I_{F(AV)}$	Максимально допустимый средний прямой ток, А	50	63	80	$T_c = 110\text{ °C}$, $t_i = 10\text{ мс}$, $f = 50\text{ Гц}$
I_{FRMS}	Действующий прямой ток, А	78	99	127	$T_c = 110\text{ °C}$
I_{FSM}	Ударный прямой ток, кА	1,20	1,40	1,50	$T_{jm} = 150\text{ °C}$, $U_R = 0$, $t_i = 10\text{ мс}$, импульс одиночный
		1,32	1,54	1,65	$T_j = 25\text{ °C}$, $U_R = 0$, $t_i = 10\text{ мс}$, импульс одиночный
U_{FM}	Импульсное прямое напряжение, В, не более	1,35			$T_j = 25\text{ °C}$, $I_{FM} = 3,14 I_{F(AV)}$
U_{TO}	Пороговое напряжение, В, не более	0,85		0,80	$T_{jm} = 150\text{ °C}$
r_T	Динамическое сопротивление, Ом	0,0032	0,0025	0,0022	$T_{jm} = 150\text{ °C}$
$I_{F(AV)}$	Средний прямой ток, А (с типовым охладителем)	30	32	35	$T_a = 40\text{ °C}$, естественное охлаждение, охладитель ОР331

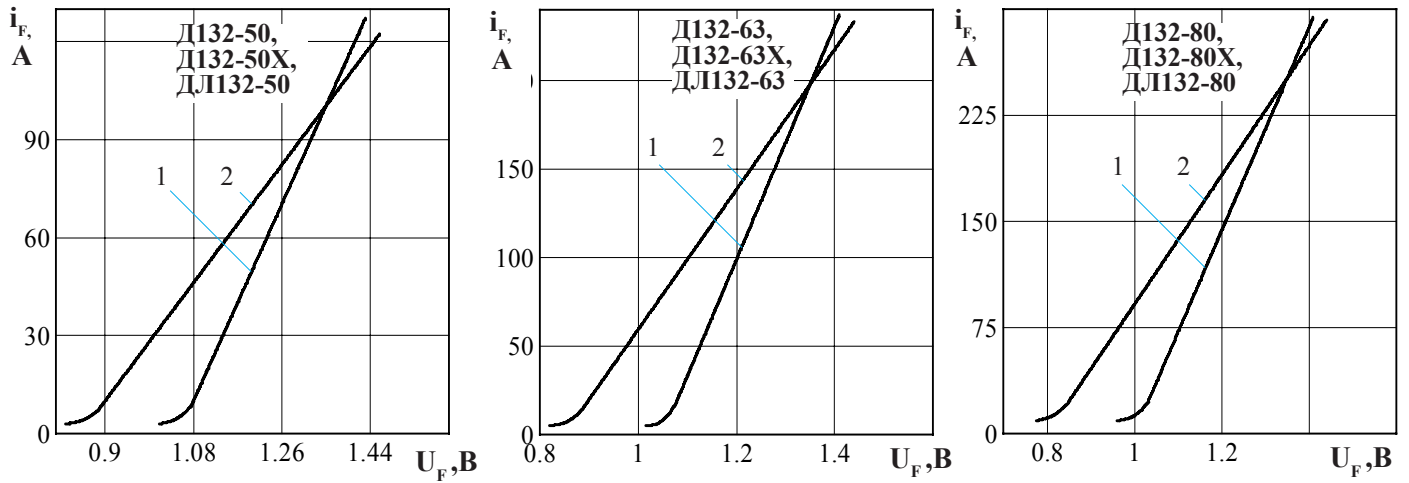


Рисунок 1 - Предельная прямая вольтамперная характеристика при температуре перехода 25 °C (1) и максимальной температуре перехода T_{jm} (2) $I_F = 3,14 I_{F(AV)}$

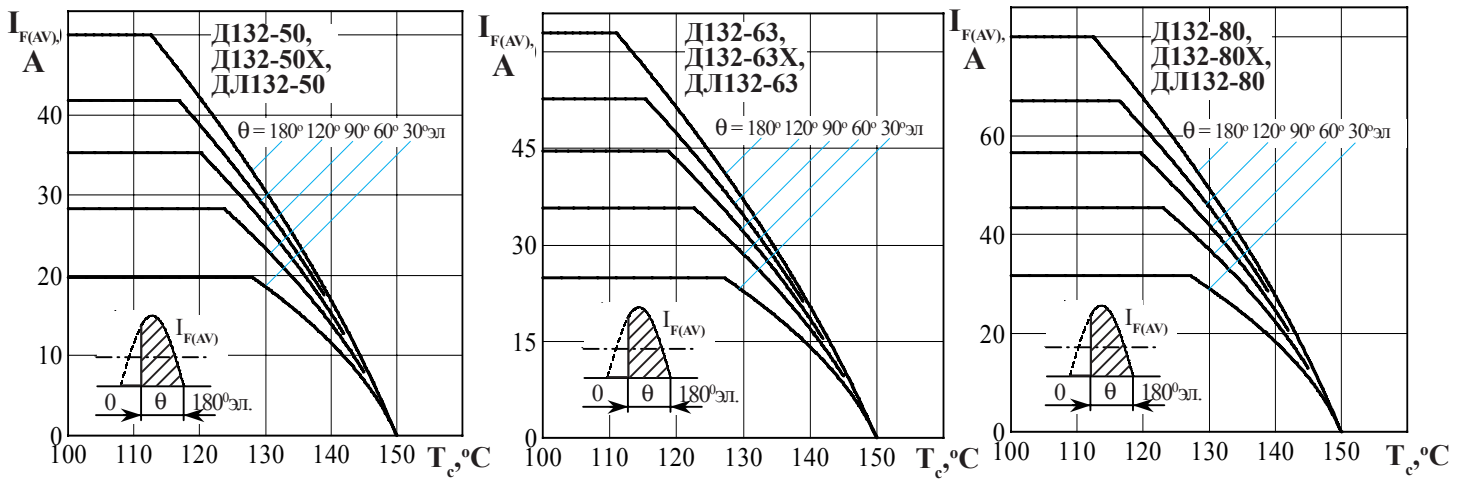


Рисунок 2 - Зависимость допустимого среднего прямого тока $I_{F(AV)}$ от температуры корпуса T_c для токов синусоидальной формы частотой $f = 50$ Гц

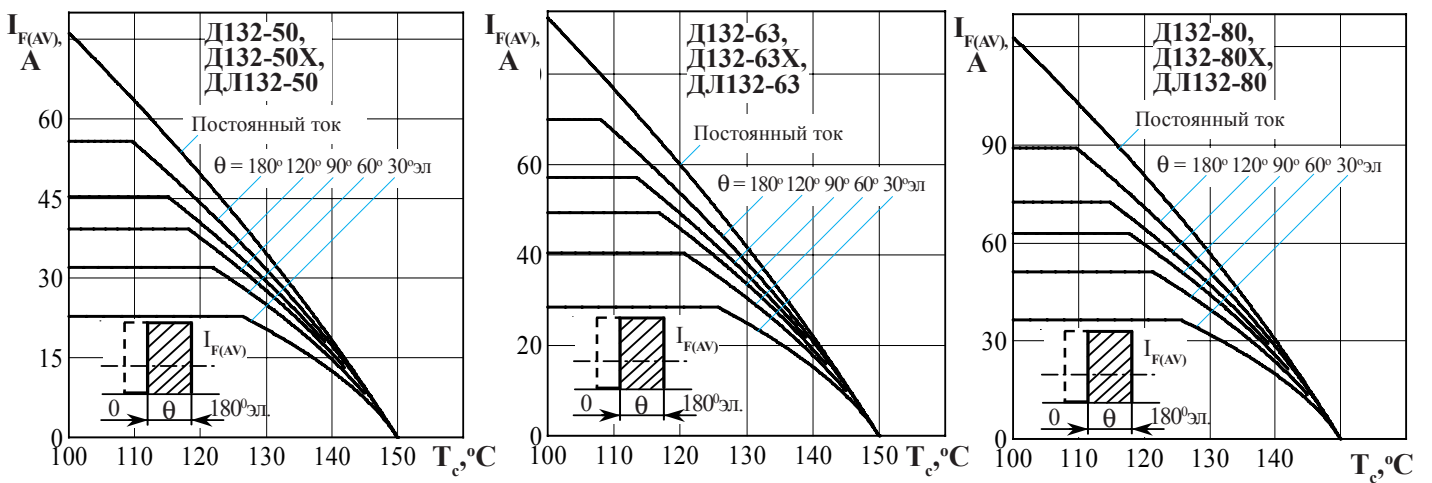


Рисунок 3 - Зависимость допустимого среднего прямого тока $I_{F(AV)}$ от температуры корпуса T_c для токов прямоугольной формы частотой $f = 50$ Гц и постоянного тока

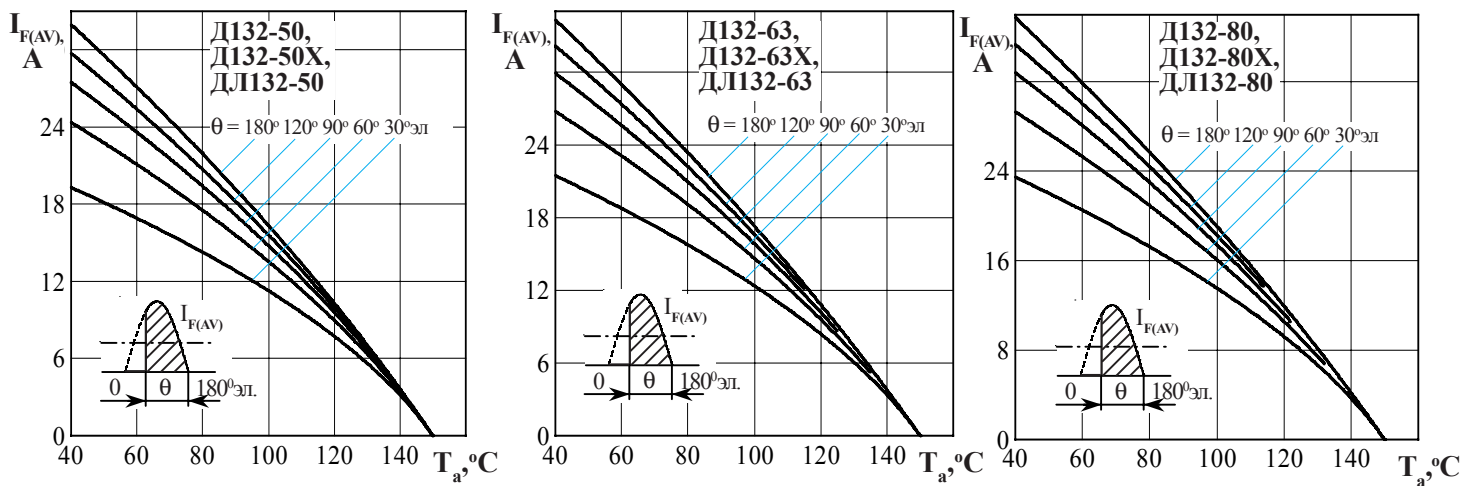


Рисунок 4 - Зависимость допустимого среднего прямого тока $I_{F(AV)}$ от температуры окружающей среды T_a при естественном охлаждении на типовом охладителе при различных углах проводимости и для токов синусоидальной формы частотой $f = 50$ Гц

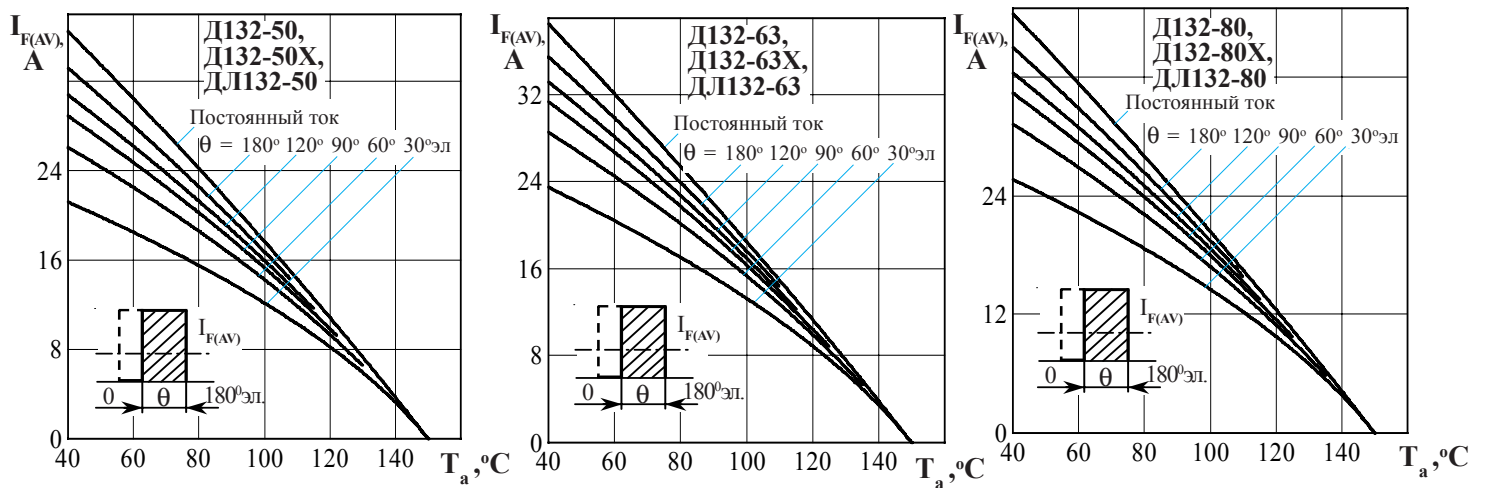


Рисунок 5 - Зависимость допустимого среднего прямого тока $I_{F(AV)}$ от температуры окружающей среды T_a при естественном охлаждении на типовом охладителе при различных углах проводимости и для токов прямоугольной формы частотой $f = 50$ Гц и постоянного тока

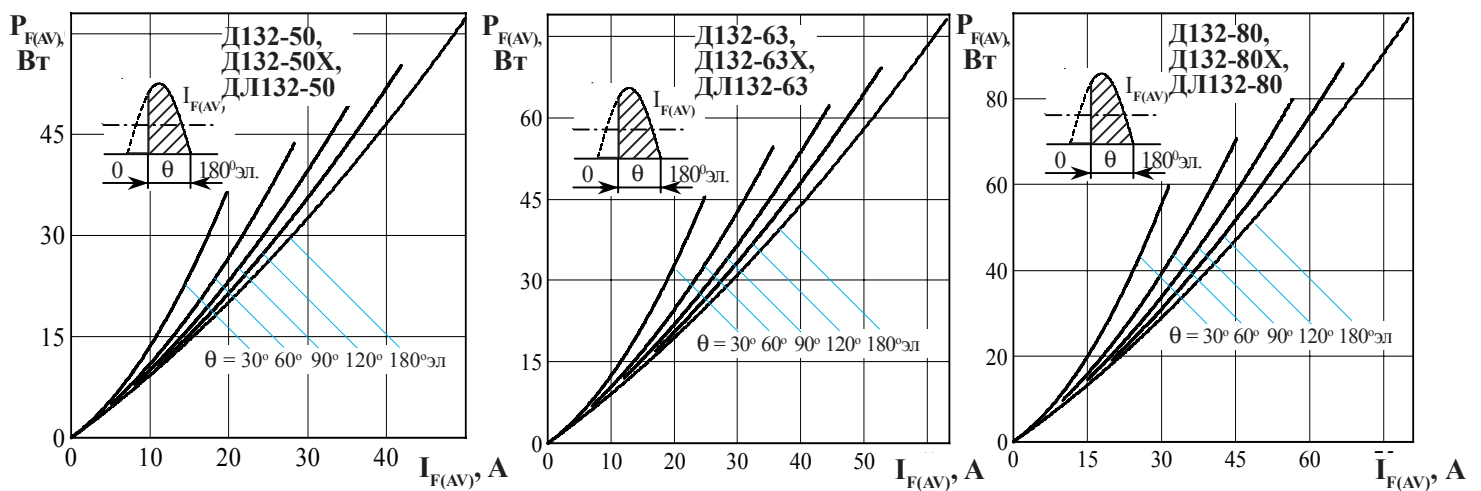


Рисунок 6 - Зависимость средней прямой рассеиваемой мощности $P_{F(AV)}$ от среднего прямого тока $I_{F(AV)}$ синусоидальной формы частотой $f = 50$ Гц

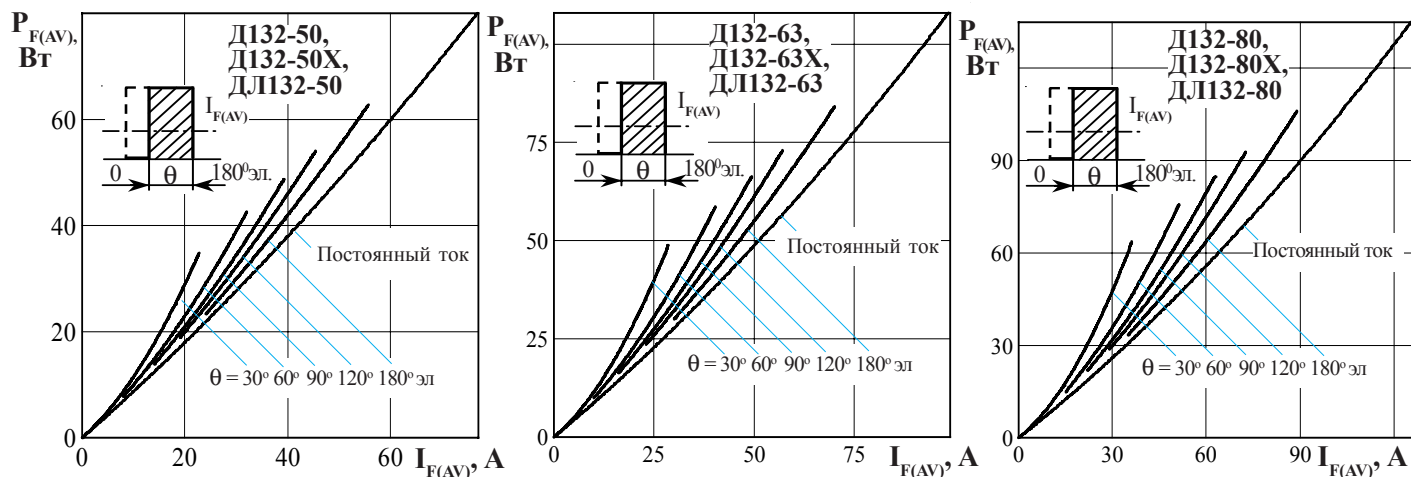


Рисунок 7 - Зависимость средней прямой рассеиваемой мощности $P_{F(AV)}$ от среднего прямого тока $I_{F(AV)}$ прямоугольной формы частоты $f = 50$ Гц и постоянного тока

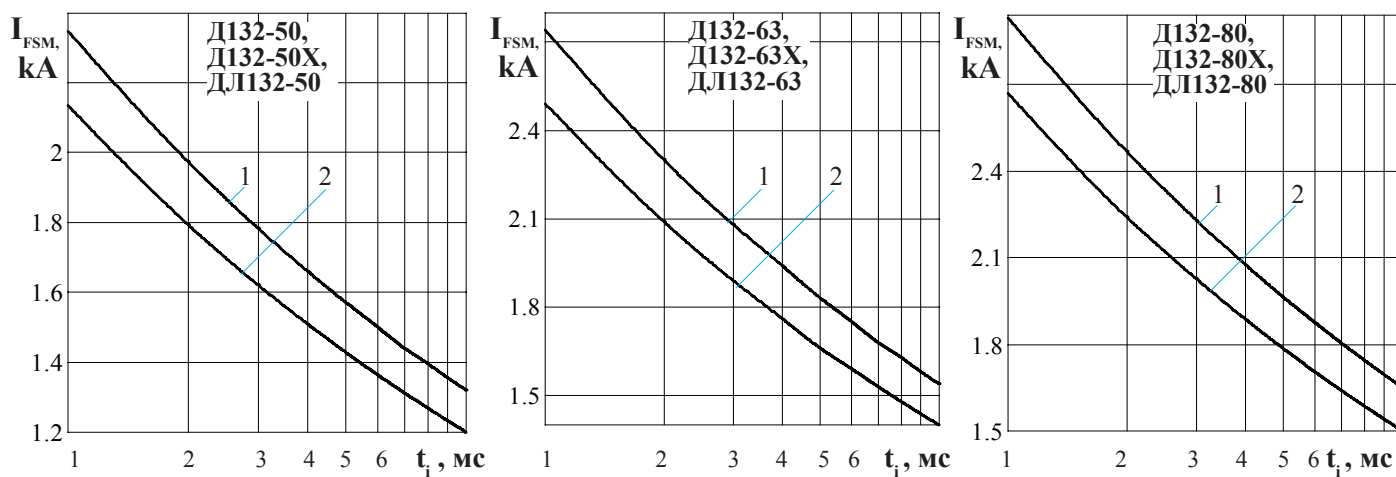


Рисунок 8 - Зависимость допустимой амплитуды ударного прямого тока I_{FSM} от длительности импульса тока t_i при исходной температуре структуры $T_j = 25$ °C (1) и максимальной температуре T_{jm} (2)

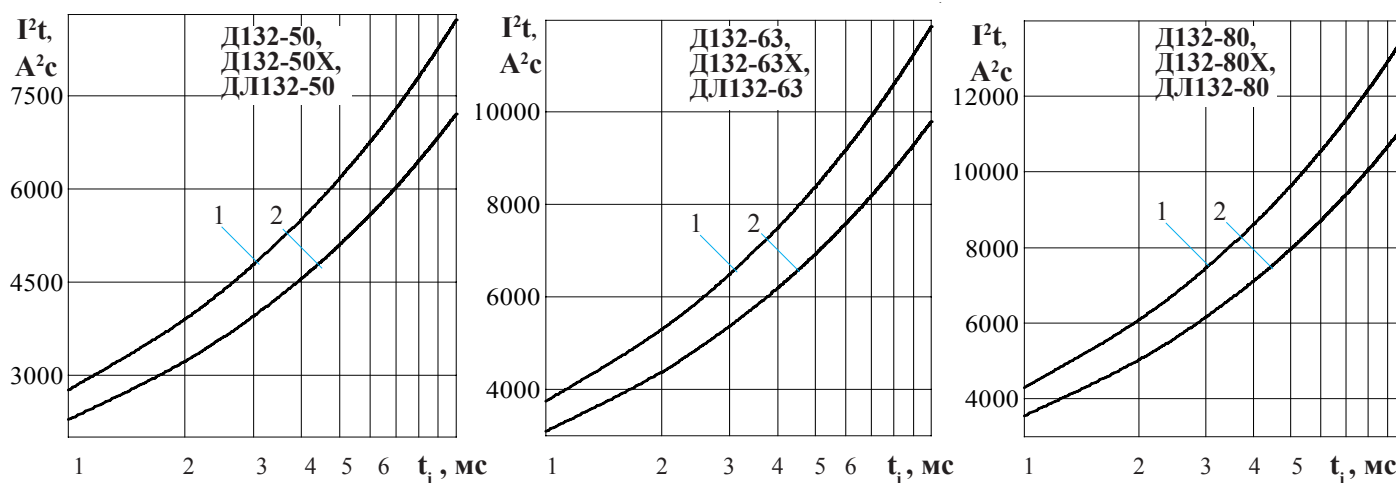


Рисунок 9 - Зависимость защитного показателя I^2t от длительности импульса тока t_i при исходной температуре структуры $T_j = 25$ °C (1) и максимальной температуре T_{jm} (2)