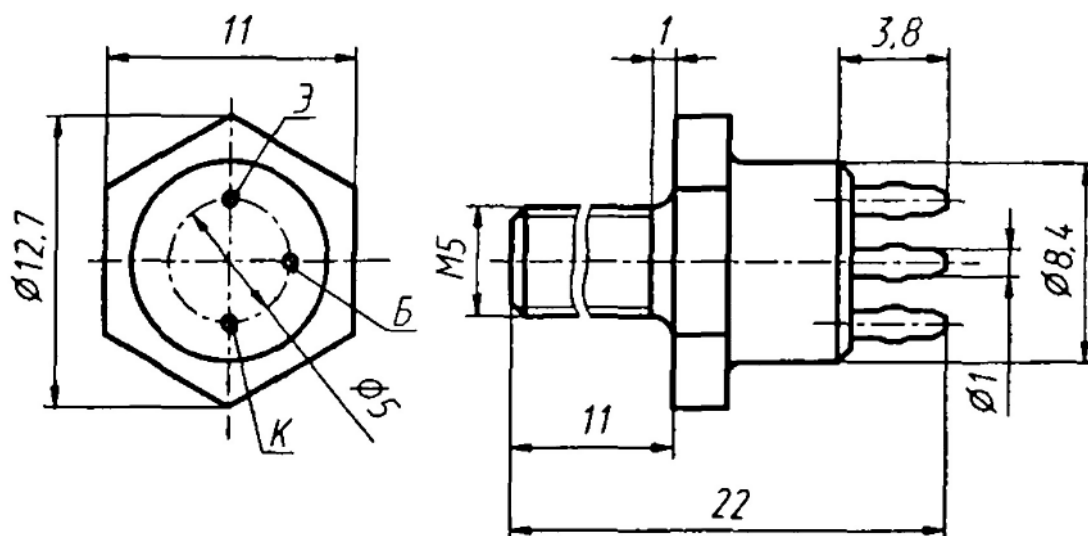


2Т907А, КТ907А, КТ907Б

Транзисторы кремниевые эпитаксиально-планарные структуры *n-p-n* генераторные. Предназначены для применения в усилителях мощности, умножителях частоты и автогенераторах на частотах 100...400 МГц при напряжении питания 28 В. Выпускаются в металлокерамическом корпусе с жесткими выводами и монтажным винтом. Тип прибора указывается на корпусе.

Масса транзистора не более 6 г.

2Т907А, КТ907(А,Б)



Электрические параметры

Выходная мощность на частоте $f = 400$ МГц при $U_{кз} = 28$ В:

2Т907А, КТ907А, не менее	8 Вт
типичное значение	10* Вт
КТ907Б, не менее	6 Вт
типичное значение	8* Вт

Коэффициент усиления по мощности на частоте $f = 400$ МГц при $U_{кз} = 28$ В, не менее:

2Т907А, КТ907А	2
КТ907Б	1,5

Коэффициент полезного действия коллектора на частоте $f = 400$ МГц при $U_{кз} = 28$ В, не менее

не менее	45%
типичное значение	65*%

Статический коэффициент передачи тока в схеме ОЭ при $U_{кэ} = 5$ В, $I_k = 0,4$ А, не менее	10*
типичное значение.....	50*
Модуль коэффициента передачи тока на высокой частоте при $U_{кэ} = 28$ В, $I_k = 0,4$ А, $f = 100$ МГц, не менее:	
2Т907А, КТ907А	3,5
КТ907Б	3
Граничное напряжение при $I_k = 0,2$ А, не менее	40* В
Напряжение насыщения коллектор—эмиттер при $I_k = 0,25$ А, $I_b = 0,05$ А, типичное значение	0,35* В
Напряжение насыщения база—эмиттер при $I_k = 0,25$ А, $I_b = 0,05$ А, типичное значение	0,9* В
Критический ток на частоте $f = 100$ МГц при $U_{кэ} = 10$ В:	
2Т907А, КТ907А, не менее	1 А
типичное значение.....	1,8* А
КТ907Б, не менее	0,8 А
Постоянная времени цепи обратной связи на высокой частоте при $U_{кб} = 10$ В, $I_b = 30$ мА, $f = 5$ МГц, не более:	
2Т907А, КТ907А	15 пс
КТ907Б	20 пс
Емкость коллекторного перехода при $U_{кб} = 30$ В, не более	20 пФ
Емкость эмиттерного перехода при $U_{эб} = 0$, не более	250 пФ
Обратный ток коллектор—эмиттер при $R_{эб} = 100$ Ом, не более:	
$T = +25$ °С:	
$U_{кэ} = 65$ В для 2Т907А	2 мА
$U_{кэ} = 60$ В для КТ907А, КТ907Б	3 мА
$T = +85$ °С, $U_{кэ} = 60$ В для КТ907А, КТ907Б	6 мА
$T = +130$ °С, $U_{кэ} = 65$ В для 2Т907А	4 мА
Обратный ток эмиттера при $U_{эб} = 4$ В, не более:	
$T = +25$ °С:	
2Т907А.....	0,25 мА
КТ907А, КТ907Б	0,35 мА
$T = +85$ °С для КТ907А, КТ907Б.....	0,7 мА
$T = +130$ °С для 2Т907А.....	0,25 мА

Активная емкость коллектора при $U_{кб} = 30$ В, типовое значение	3,5* пФ
Суммарная активная и пассивная емкость коллектора при $U_{кб} = 30$ В, типовое значение	10* пФ
Емкость коллектор—эмиттер, типовое значение	5* пФ
Емкость вывода коллектора на корпус, типовое значение	5* пФ
Емкость вывода базы на корпус, типовое значение	1,3* пФ
Сопротивление эмиттера, типовое значение	0,4* Ом
Сопротивление базы, типовое значение	1* Ом
Индуктивность вывода эмиттера внутренняя, типовое значение	0,8* нГн
Индуктивность выводов, типовое значение:	
базы внутренняя	2,5* нГн
базы у конца вывода	4* нГн
коллектора внутренняя	2,5* нГн
коллектора у конца вывода	4* нГн

Предельные эксплуатационные данные

Постоянное напряжение коллектор—эмиттер при $R_{бэ} \leq 100$ Ом:	
2Т907А	65 В
КТ907А, КТ907Б	60 В
Импульсное напряжение коллектор—эмиттер:	
2Т907А	75 В
КТ907А, КТ907Б	70 В
Постоянное напряжение эмиттер—база	4 В
Постоянный ток коллектора	1 А
Импульсный ток коллектора при $t_{и} \leq 10$ мкс, $Q \geq 100$	3 А
Постоянный ток базы	0,4 А
Средняя рассеиваемая мощность ¹ в динамическом режиме при $T_{к} \leq 25$ °С:	
2Т907А	16 Вт
КТ907А, КТ907Б	13,5 Вт
Тепловое сопротивление переход—корпус	7,5 °С/Вт
Температура р-п перехода:	
2Т907А	+150 °С
КТ907А, КТ907Б	+125 °С

Температура корпуса:	
2Т907А	+125 °С
КТ907А, КТ907Б	+85 °С
Температура окружающей среды:	
2Т907А	-60... $T_K =$ = +125 °С
КТ907А, КТ907Б	-40... $T_K =$ = +85 °С

¹ При $T_K > +25$ °С для 2Т907А

$$P_{K, \text{CP, МАКС}} = (150 - T_K) / 7,5, \text{ Вт};$$

для КТ907А, КТ907Б

$$P_{K, \text{CP, МАКС}} = (125 - T_K) / 7,5, \text{ Вт}.$$

Пайка выводов транзистора допускается не ближе 1 мм от корпуса в течение времени не более 3 с при температуре не более +260 °С. Обязателен теплоотвод между корпусом и местом пайки.