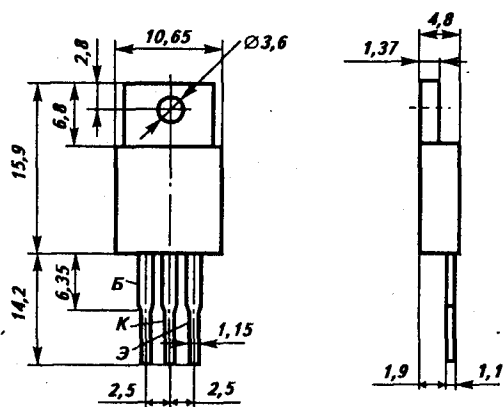


## □ КТ853А, КТ853Б, КТ853В, КТ853Г

Транзисторы кремниевые эпитаксиально-планарные структуры р-п-р составные. Предназначены для применения в усилительных схемах. Выпускаются в пластмассовом корпусе с гибкими выводами, тип корпуса КТ-28-2. Масса транзистора не более 2,5 г.



### Электрические параметры

Статический коэффициент передачи тока в схеме ОЭ при  $U_{кз} = 3$  В,  $I_k = 3$  А:  
 при  $T_k = +25^\circ\text{C}$  и  $T_k = +100^\circ\text{C}$ ,  
 не менее ..... 750  
 при  $T_k = -60^\circ\text{C}$ , не менее 150

Граничная частота коэффициента передачи тока при

$U_{кз} = 5$  В,  $I_b = 0,5$  А, не менее ..... 7 МГц

Граничное напряжение при  $I_b = 0,1$  А, не менее:

КТ853А .....	100 В
КТ853Б .....	80 В
КТ853В .....	60 В
КТ853Г .....	45 В

Напряжение насыщения коллектор-эмиттер при  $I_k = 3$  А,

$I_0 = 0,012$  А, не более ..... 2 В

Напряжение насыщения эмиттер-база при  $I_k = 3$  А,

$I_0 = 0,012$  А, не более ..... 2,5 В

Время включения при  $U_{кз} = 30$  В,  $I_k = 3$  А,  $I_0 = 0,012$  А, не более . 0,78 мкс

Время выключения при  $U_{кз} = 30$  В,  $I_k = 3$  А,  $I_0 = 0,012$  А, не более 5,8 мкс

Емкость коллекторного перехода при  $U_{кз} = 5$ В,

$f = 100$  кГц, не более ..... 120 пФ

Емкость эмиттерного перехода при  $U_{эб} = 1,5$  В,

$f = 100$  кГц, не более ..... 860 пФ

Обратный ток коллектора:

КТ853А при $U_{кз} = 100$ В, не более .....	0,2 мА
КТ853Б при $U_{кз} = 80$ В, не более .....	0,2 мА
КТ853В при $U_{кз} = 60$ В, не более .....	0,2 мА
КТ853Г при $U_{кз} = 45$ В, не более .....	0,2 мА

Обратный ток эмиттера при  $U_{эб} = 5$  В, не более ..... 2 мА

Обратный ток коллектор-эмиттер при  $U_{кз} = 50$  В, не более ..... 0,5 мА

### Предельные эксплуатационные данные

Постоянное напряжение коллектор-база при  $T = -60^\circ\text{C} \dots T_k = +100^\circ\text{C}$ :

КТ853А .....	100 В
КТ853Б .....	80 В
КТ853В .....	60 В
КТ853Г .....	45 В

Постоянное напряжение коллектор-эмиттер при

$T = -60^\circ\text{C} \dots T_k = +100^\circ\text{C}$  и  $R_{\theta\text{cs}} < 1$  КОм:

КТ853А .....	100 В
КТ853Б .....	80 В
КТ853В .....	60 В
КТ853Г .....	45 В

Постоянное напряжение эмиттер-база при  $T = -60^\circ\text{C} \dots T_k = +100^\circ\text{C}$  5 В

Постоянный ток коллектора ..... 8 А

Импульсный ток коллектора при  $t_n < 10$  мс и  $Q > 100$  ..... 12 А

Постоянный ток базы при  $T = -60^\circ\text{C} \dots T_k = +100^\circ\text{C}$  ..... 0,2 А

Постоянная рассеиваемая мощность<sup>1</sup> коллектора при  $T_k < +25^\circ\text{C}$ :

с теплоотводом .....	60 Вт
без теплоотвода .....	2 Вт

Температура р-п перехода .....  $+150^\circ\text{C}$

Температура окружающей среды .....  $-60^\circ\text{C} \dots T_k = +100^\circ\text{C}$

<sup>1</sup> При  $T_k = +25^\circ\text{C} \dots +100^\circ\text{C}$  максимально допустимая постоянная рассеиваемая мощность коллектора снижается линейно на 0,48 Вт/ $^\circ\text{C}$  с теплоотводом и на 16 мВт/ $^\circ\text{C}$  без теплоотвода.