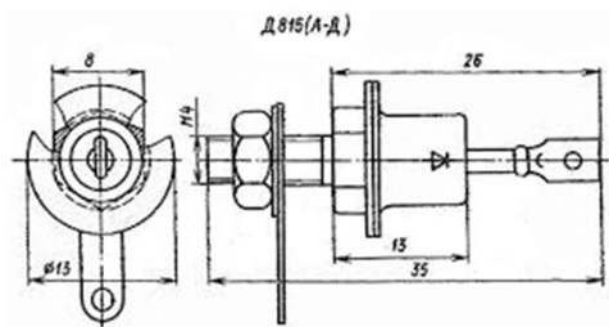


## СТАБИЛИТРОН **Д815**



Стабилитроны серии Д815 кремниевые, диффузионно-сплавные, средней мощности.

Предназначены для стабилизации напряжения.

Выпускаются в металлокерамическом корпусе с жесткими выводами.

Тип стабилитрона приводится на корпусе.

Основные технические параметры стабилитрона

### **Д815А**

Разброс напряжения стабилизации: 5... 6,2 В при  $I_{ст} 1 А$ ;

Температурный коэффициент напряжения стабилизации: 0,045 %/°С;

Временная нестабильность напряжения стабилизации:  $\pm 4 \%$ ;

Постоянное прямое напряжение: 1,5 В при  $I_{пр} 500 мА$ ;

Дифференциальное сопротивление стабилитрона : 0,6 Ом;

Минимально допустимый ток стабилизации: 50 мА;

Максимально допустимый ток стабилизации: 1,4 А;

### **Д815Б**

Разброс напряжения стабилизации: 6,1... 7,5 В при  $I_{ст} 1 А$ ;

Температурный коэффициент напряжения стабилизации: 0,05 %/°С;

Временная нестабильность напряжения стабилизации:  $\pm 4 \%$ ;

Постоянное прямое напряжение: 1,5 В при  $I_{пр} 500 мА$ ;

Дифференциальное сопротивление стабилитрона : 0,8 Ом;

Минимально допустимый ток стабилизации: 50 мА;

Максимально допустимый ток стабилизации: 1,15 А;

### **Д815В**

Разброс напряжения стабилизации: 7,4... 9,1 В при  $I_{ст} 1 А$ ;

Температурный коэффициент напряжения стабилизации: 0,07 %/°С;

Временная нестабильность напряжения стабилизации:  $\pm 4 \%$ ;

Постоянное прямое напряжение: 1,5 В при  $I_{пр} 500 мА$ ;

Дифференциальное сопротивление стабилитрона : 1 Ом;

Минимально допустимый ток стабилизации: 50 мА;

Максимально допустимый ток стабилизации: 950 мА;

### **Д815Г**

Разброс напряжения стабилизации: 9... 11 В при  $I_{ст}$  500 мА;  
Температурный коэффициент напряжения стабилизации: 0,08 %/°C;  
Временная нестабильность напряжения стабилизации:  $\pm 4$  %;  
Постоянное прямое напряжение: 1,5 В при  $I_{пр}$  500 мА;  
Дифференциальное сопротивление стабилитрона : 1,8 Ом;  
Минимально допустимый ток стабилизации: 25 мА;  
Максимально допустимый ток стабилизации: 800 мА;

#### **Д815Д**

Разброс напряжения стабилизации: 10,8... 13,3 В при  $I_{ст}$  500 мА;  
Температурный коэффициент напряжения стабилизации: 0,09 %/°C;  
Временная нестабильность напряжения стабилизации:  $\pm 4$  %;  
Постоянное прямое напряжение: 1,5 В при  $I_{пр}$  500 мА;  
Дифференциальное сопротивление стабилитрона : 2 Ом;  
Минимально допустимый ток стабилизации: 25 мА;  
Максимально допустимый ток стабилизации: 650 мА;

#### **Д815Е**

Разброс напряжения стабилизации: 13,3... 16,4 В при  $I_{ст}$  500 мА;  
Температурный коэффициент напряжения стабилизации: 0,1 %/°C;  
Временная нестабильность напряжения стабилизации:  $\pm 4$  %;  
Постоянное прямое напряжение: 1,5 В при  $I_{пр}$  500 мА;  
Дифференциальное сопротивление стабилитрона : 2,5 Ом;  
Минимально допустимый ток стабилизации: 25 мА;  
Максимально допустимый ток стабилизации: 550 мА;

#### **Д815Ж**

Разброс напряжения стабилизации: 16,2... 19,8 В при  $I_{ст}$  500 мА;  
Температурный коэффициент напряжения стабилизации: 0,11 %/°C;  
Временная нестабильность напряжения стабилизации:  $\pm 4$  %;  
Постоянное прямое напряжение: 1,5 В при  $I_{пр}$  500 мА;  
Дифференциальное сопротивление стабилитрона : 3 Ом;  
Минимально допустимый ток стабилизации: 25 мА;  
Максимально допустимый ток стабилизации: 450 мА;

Максимально-допустимая рассеиваемая мощность на стабилитроне: 5 Вт;  
Диапазон рабочих температур: -60... +130 °C