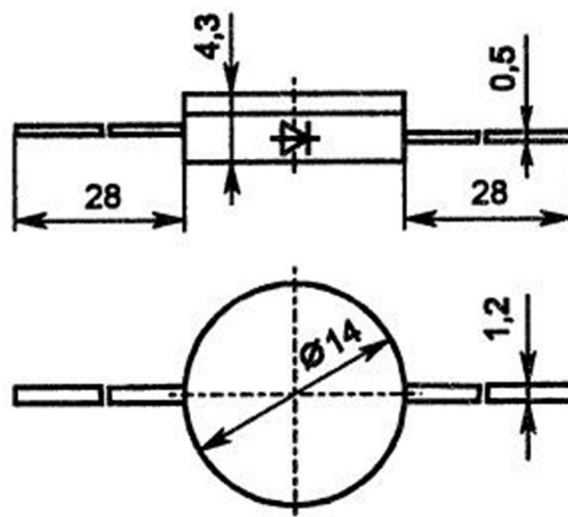


диод КД213

Диффузионные кремниевые диоды, предназначены для преобразования переменного напряжения частотой до 100 кГц в постоянное.



Максимальное постоянное обратное напряжение, В	200
Максимальное импульсное обратное напряжение, В	200
Максимальный прямой ток, А	10
Максимально допустимый прямой импульсный ток, А	100
Максимальное прямое напряжение, В	1
при $I_{пр.}$, А	10
Рабочая температура, С	-60... 125
Корпус	kd23
Рабочая частота, кГц	100
Максимальное время восстановления, мкс	300
Максимальный обратный ток, мкА	200
Общая емкость, Сд. пФ	500

Наимен.	$U_{обр.}$, В	$I_{пр. max}$, А	$I_{обр. max}$, мкА	$F_{d max}$, кГц
КД213А	200	10	200	100
КД213Б	200	10	200	100
КД213В	200	10	200	100
КД213Г	100	10	200	100