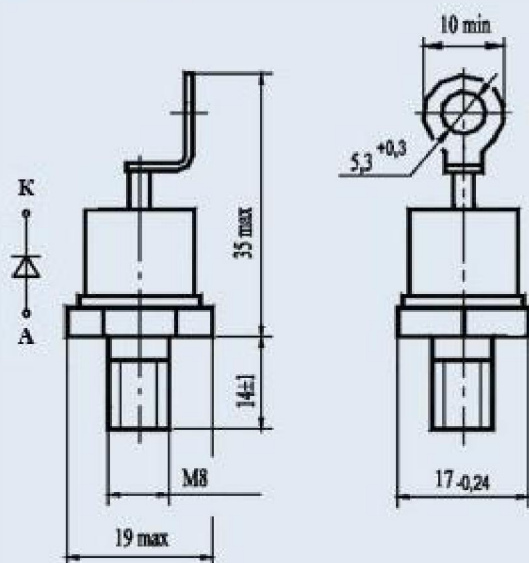


## ДЛ132-80-18



### Основные технические параметры ДЛ132-80-18:

ДЛ132-80-18

Диод лавинный кремниевый диффузионный.

Предназначен для работы в цепях статических преобразователей электроэнергии постоянного и переменного токов на частотах до 1,5 кГц.

Выпускаются в металлостеклянном корпусе с жестким выводом.

Средний прямой ток - 80 А.

Повторяющееся импульсное обратное напряжение - 1800 В

Охлаждение воздушное естественное или принудительное.

Обозначение типонаминала и полярность выводов приводятся на корпусе.

Габаритные размеры:

- общая длина - 47 мм

- длина шпильки - 14 мм

- резьба - М8

Масса диода не более 27 г.

Структура условного обозначения:

ДЛ132-80-18

ДЛ - диод лавинный;

1 - порядковый номер модификации конструкции;

3 - обозначение диаметра корпуса диода;

2 - обозначение конструктивного исполнения корпуса диода;

80 - максимально допустимый средний ток в открытом состоянии, А;

18 - класс по обратному повторяющемуся напряжению.