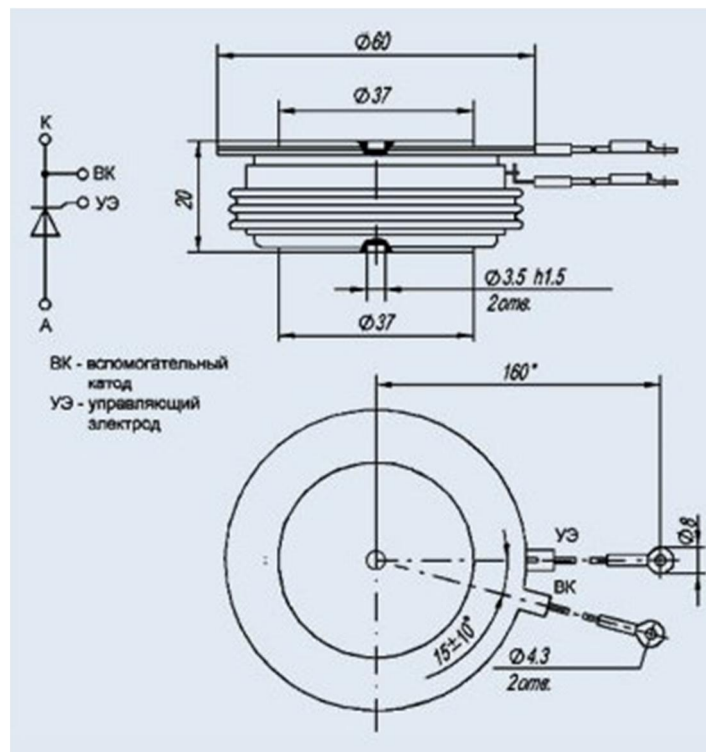


ТИРИСТОР T143-500-16



Предназначен для работы в преобразовательных устройствах, в цепях постоянного и переменного тока различных силовых установок.

Выпускаются в металлокерамическом корпусе для двухстороннего охлаждения.

Максимально допустимый средний прямой ток в открытом состоянии - 500 А

Импульсное обратное напряжение - 1600 В

Охлаждение воздушное естественное или принудительное.

Обозначение приводится на корпусе.

Габаритные размеры:

- диаметр - 60 мм

- высота - 20 мм

Масса тиристора не более 240 г.

Структура условного обозначения:

T143-500-16

T - тиристор;

1 - порядковый номер модификации конструкции;

4 - обозначение диаметра корпуса по ГОСТ 20859.1-89;

3 - обозначение конструктивного исполнения корпуса по ГОСТ 20859.1-89;

500 - максимально допустимый средний ток в открытом состоянии, А;

16 - класс по напряжению.