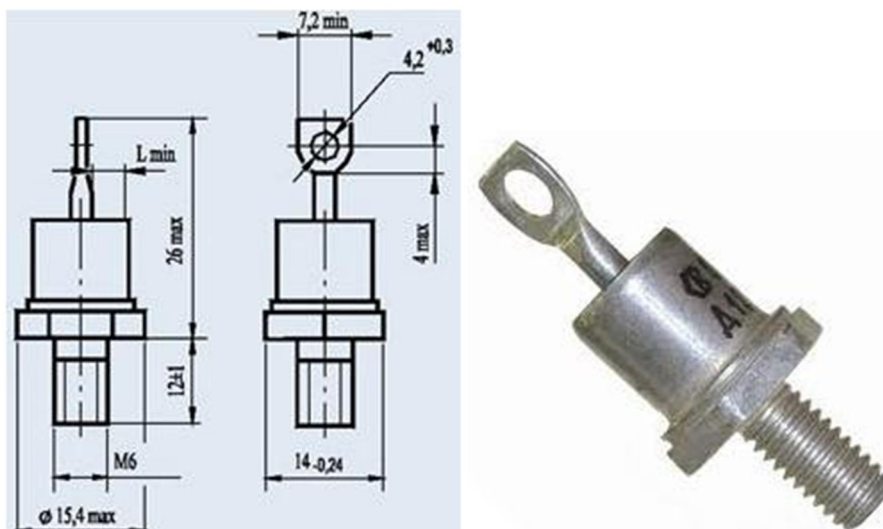


ДИОД Д122-40Х-12

Диод кремниевый, диффузионный. Предназначен для работы в цепях переменного тока частотой до 1,5 кГц.



Выпускаются в металлостеклянном корпусе с жестким выводом обратной полярности.
У диодов прямой полярности анодом является корпус, обратной полярности - жесткий вывод.

Средний прямой ток - 40 А

Повторяющееся импульсное обратное напряжение - 1200 В

Охлаждение воздушное естественное.

Обозначение типа номинала и полярность выводов приводятся на корпусе.

Масса диода не более 12 г.