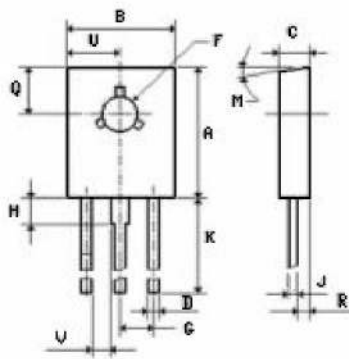


КОРПУС ТО – 126 (КТ-27)



DIM	MILLIMETERS	
	MIN	MAX
A	10.80	11.04
B	7.50	7.74
C	2.42	2.66
D	0.70	0.80
F	2.93	3.30
G	2.39 BSC	
H	1.27	2.41
J	0.39	0.63
K	14.61	16.63
M	3 rd TYP	
Q	3.76	4.01
R	1.15	1.39
U	3.69	3.93
V	1.02	

