



Операционные усилители

Операционные усилители **153УД201, 153УД201А, Р153УД2А, 153УД601, Н153УД6, К153УД201, К153УД601, К553УД2, К553УД201, К553УД6, К553УД601** являются операционными усилителями общего применения среднего класса точности с внешней частотной коррекцией и защитой от перегрузок по входу. Изготавливаются для применения в усилительных устройствах аппаратуры широкого применения. ОУ **153УД201, 153УД601, Н153УД6** повышенной надежности дополнительно маркируются индексом **ОСМ**.

Тип изделия	Номер ТУ	Тип корпуса
153УД201	БК0.347.010 ТУ1	3101.8-1
153УД201А	БК0.347.010 ТУ1	3101.8-1
Р153УД2А	БК0.347.010 ТУ1	2101.8-1
153УД601	БК0.347.010 ТУ2	3101.8-1
Н153УД6	БК0.347.010 ТУ2	Н04.16-2В
К153УД201	БК0.348.030 ТУ	3101.8-1
К153УД601	БК0.348.030 ТУ	3101.8-1
К553УД2	БК0.348.260-02ТУ	201.14-1
К553УД201	БК0.348.260-02ТУ	2101.8-1
К553УД6	БК0.348.260-03ТУ	201.14-1
К553УД601	БК0.348.260-03ТУ	2101.8-1

Таблица назначения выводов

Номер вывода. Тип корпуса.				Условн. обознач.	Назначение вывода
3101.8-1	Н04.16-2В	2101.8-1	201.14-1		
1	3	1	3	NC	Балансировка, коррекция
2	4	2	4	U _{IN-}	Инвертирующий вход
3	5	3	5	U _{IN+}	Неинвертирующий вход
4	8	4	6	U ₂	Питание U _{CC2} (минус)
5	9	5	9	NC	Балансировка
6	13	6	10	OUT	Выход
7	16	7	11	U ₁	Питание U _{CC1} (плюс)
8	1	8	12	FC	Коррекция

Габаритные чертежи указанных выше корпусов приведены ниже.

Основные электрические параметры при температуре: 0°C ÷ 70°C

Наименование параметра, единица измерения	Букв. обозначен.	Норма									
		153УД201		153УД201А Р53УД2А		153УД601А Н53УД6		К153УД201 К553УД2 К553УД201		К153УД601 К553УД6 К553УД601	
		не менее	не более	не менее	не более	не менее	не более	не менее	не более	не менее	не более
1	2	3	4	5	6	7	8	9	10	11	12
Напряжение смещения нуля, мВ	U _Ю		5		5		2		7,5		2
Максимальное выходное напряжение, В	U _{ОМАХ}	±11		±11		±10		±10		±10	
Средний входной ток, нА	I _{IAU}		500		500		75		1500		75
Разность входных токов, нА	I _{IУ}		200		200		10		500		10
Ток потребления, мА	I _{CC}		3		3		3		6		3
Коэффициент усиления напряжения	A _У	50к		50к		50к		20к		50к	
Коэффициент ослаб. Синфазных входных напряжений, дБ	K _{CMR}	70		70		80		-		80	
Средний темпер. дрейф напряжения смещения нуля, мкВ/°C	α _{UЮ}		20		-		15		-		15
Средний темпер. Дрейф разности входных токов, нА/°C	α _{IЮ}		2		-		0,2		-		0,2

Предельно-допустимые параметры эксплуатации

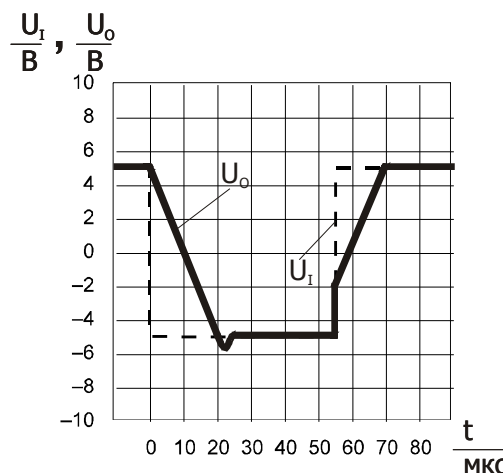
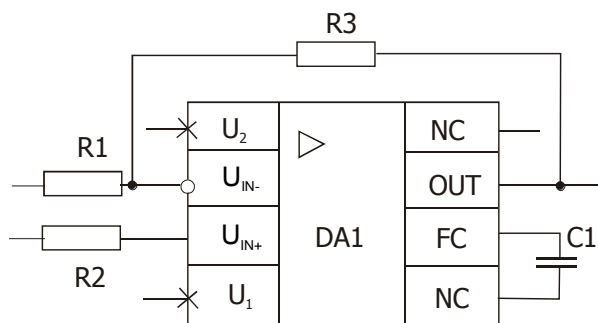
Наименование параметра, единица измерения	Буквенное обозначение параметра	Норма				Время воздействия предельного режима эксплуатации	Примечание
		Предельно-допустимый режим		Предельный режим			
		не менее	не более	не менее	не более		
Напряжение питания, В	U_{CC1}	13,5	16,5	5	17	3 часа	1
	U_{CC2}	-16,5	-13,5	-17	-5		
Синфазное входное напряжение, В	U_{IC}	-12	12	-15(-12,1)	15(12,1)	3 часа	2
Входное напряжение, В	U_I		30		30	3 часа	
Сопротивление нагрузки, кОм	R_L	2		(1,8)			3

Примечания:

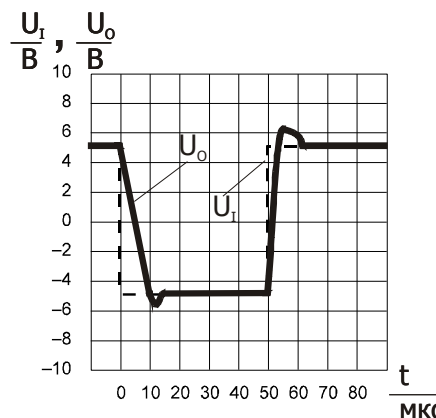
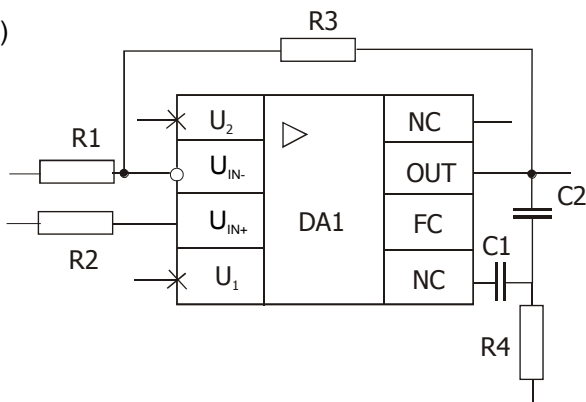
1. При симметричном источнике напряжения питания, допускается в период эксплуатации (в течение минимальной наработки) повышение напряжения питания до 20 В с общим временем не более 2 часов за весь период эксплуатации.
2. При $U_{CC1}=16,5$ В, U_{CC2} = минус 16,5 В.
3. Допускается в предельном режиме уменьшение сопротивления нагрузки при условии соблюдения требований к допустимой мощности рассеивания.
4. Указанные в скобках значения распространяются на изделия 153УД201, 153УД201А, Р153УД2А.
5. Предельные режимы эксплуатации для изделий начинающихся с буквы "К" не оговариваются.

Основная схема включения микросхем

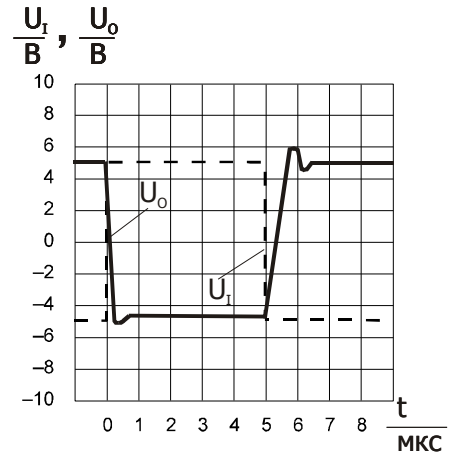
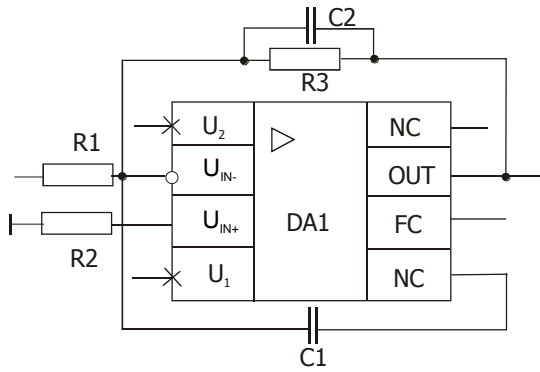
1)



2)



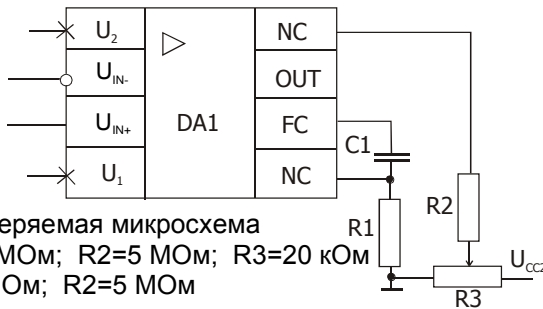
3)



- 1 - Однополюсный способ компенсации
 $C1 \geq (R1 \cdot C) / (R1 + R3)$; $C = 30$ пФ.
- 2 - Двухполюсный способ компенсации
 $C1 \geq (R1 \cdot C) / (R1 + R3)$; $C = 30$ пФ; $C2 = 10C1$; $R4 = 10$ кОм.
- 3 - Компенсация прямой связью
 $C1 = 150$ пФ; $C2 = 1/2\pi f_o R3$; $f_o = 3$ МГц.

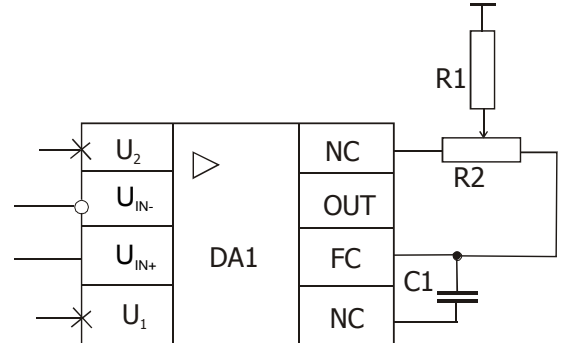
Основные схемы балансировки напряжения смещения нуля

1)



- DA1 - измеряемая микросхема
- 1) $R1 = 10$ МОм; $R2 = 5$ МОм; $R3 = 20$ кОм
 - 2) $R1 = 5$ МОм; $R2 = 5$ МОм

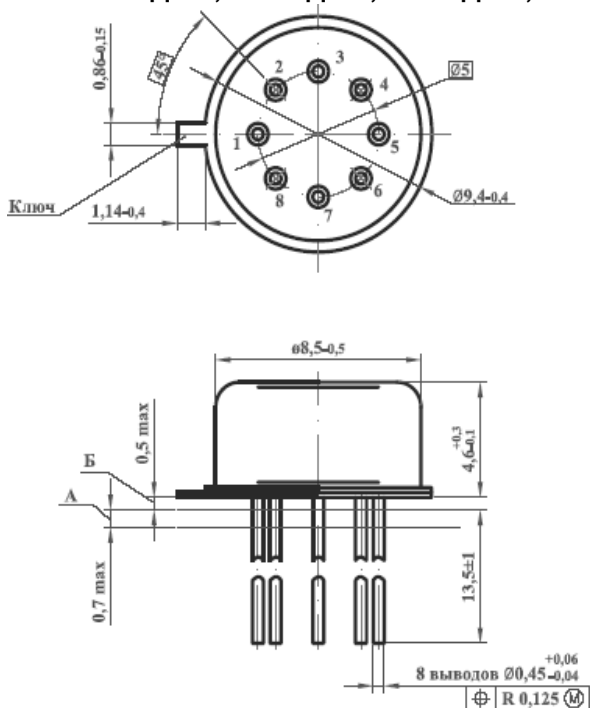
2)





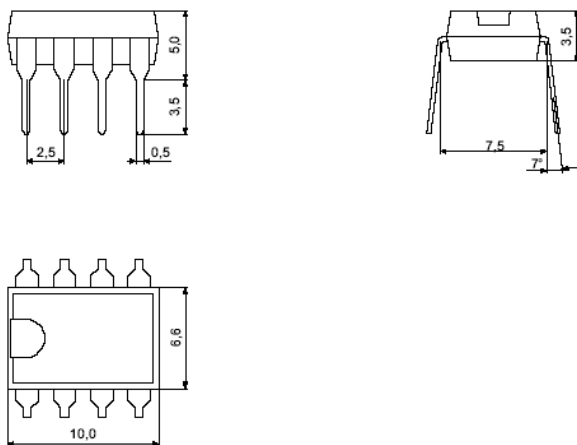
Габаритные чертежи используемых корпусов

153УД201, 153УД201А, 153УД601,
К153УД201, К153УД201, К153УД601,



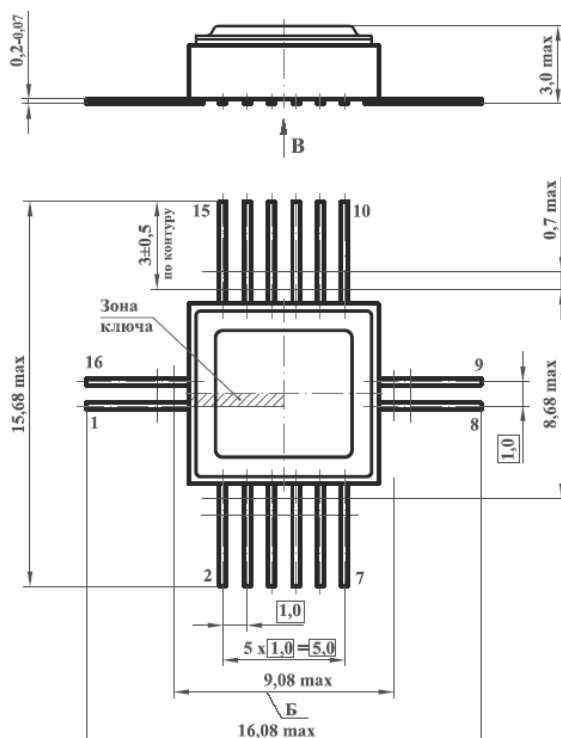
Корпус 3101.8-1, размеры в мм

Р153УД2А, К553УД601, К553УД201



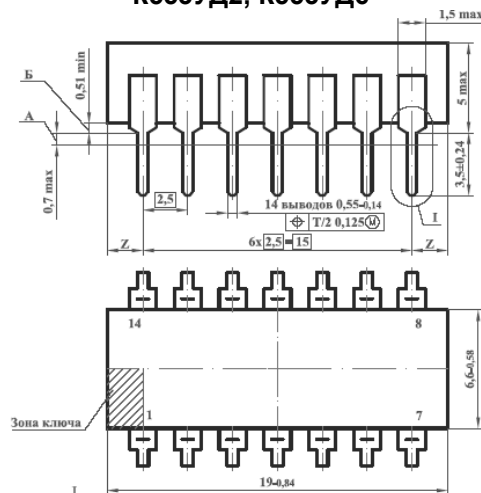
Корпус 2101.8-1, размеры в мм

Н153УД6



Корпус Н04.16-2В, размеры в мм

К553УД2, К553УД6



Корпус 2101.8-1, размеры в мм