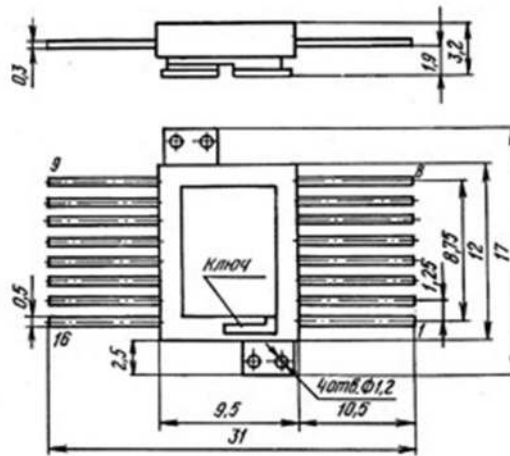
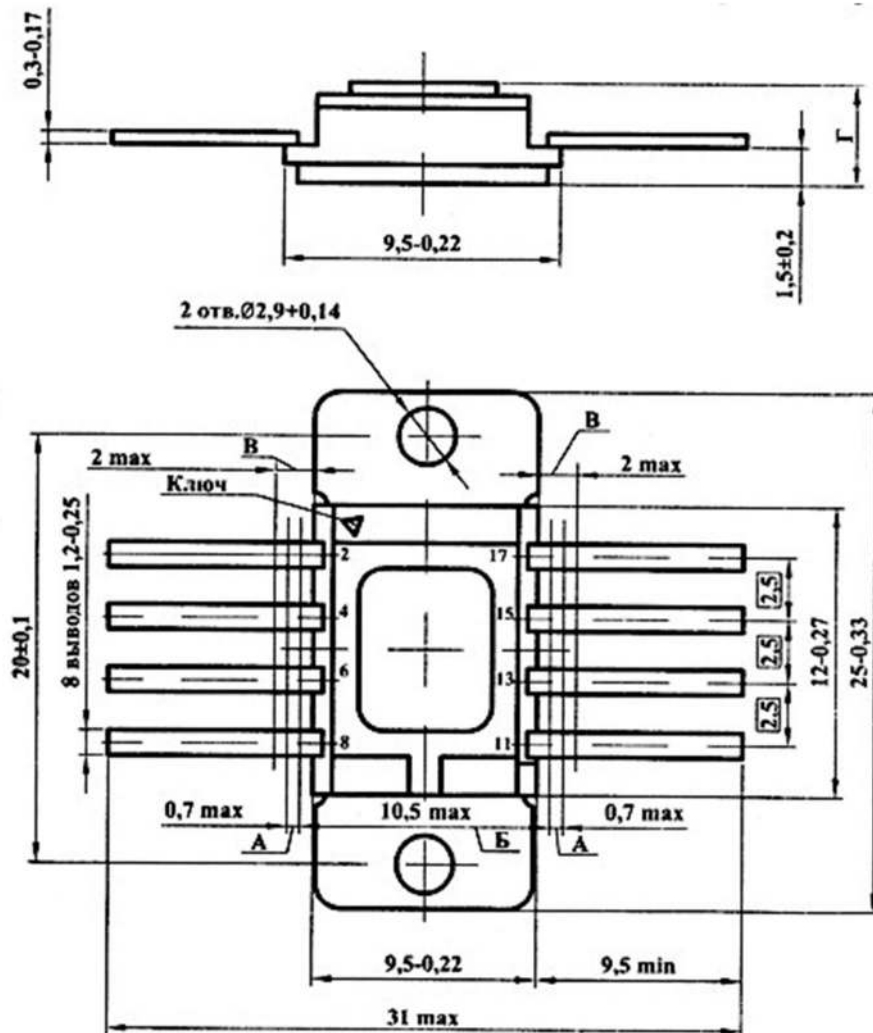


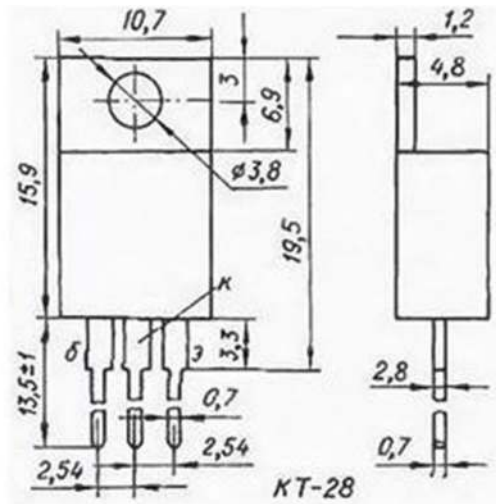
Металлокерамический планарный 402.16-7 для K142EH1, EH2



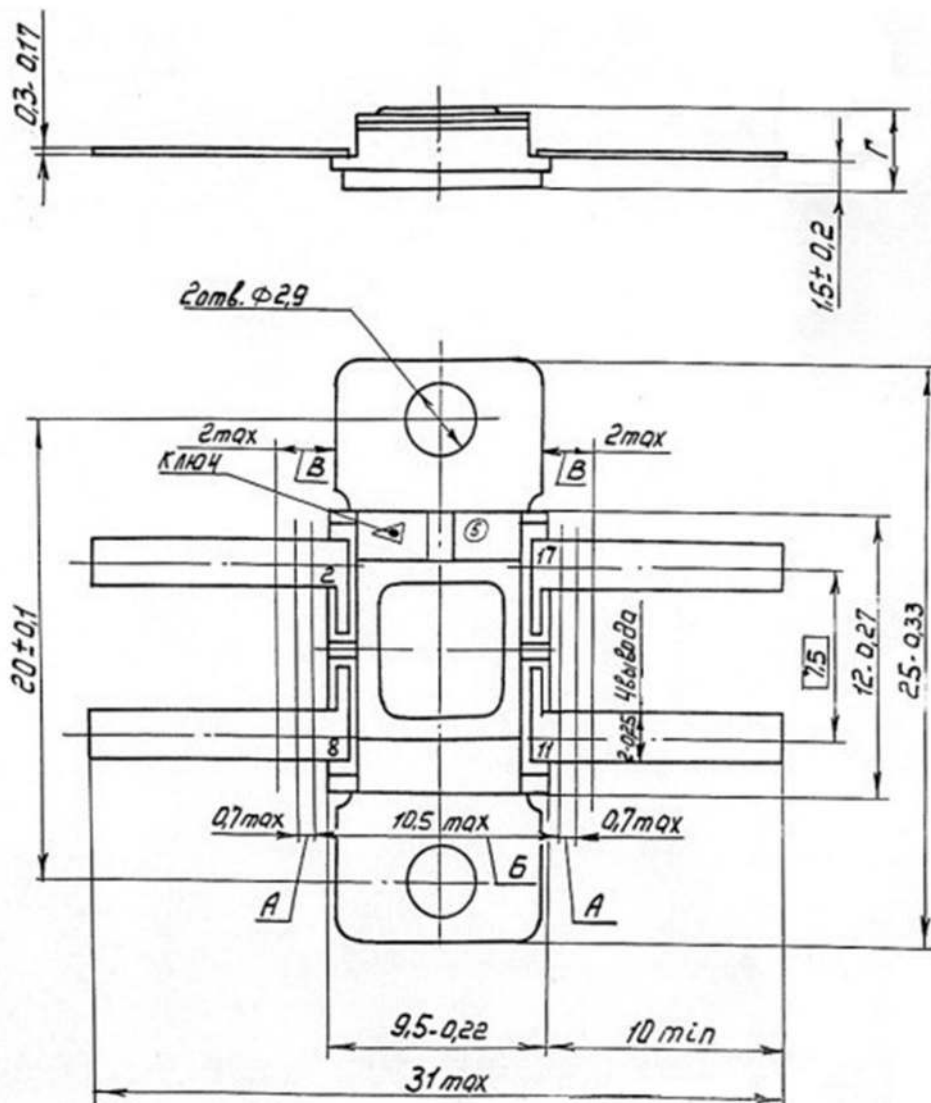
Металлокерамический планарный 4116.8-2 для К142ЕН3, ЕН4, ЕН6, ЕН10



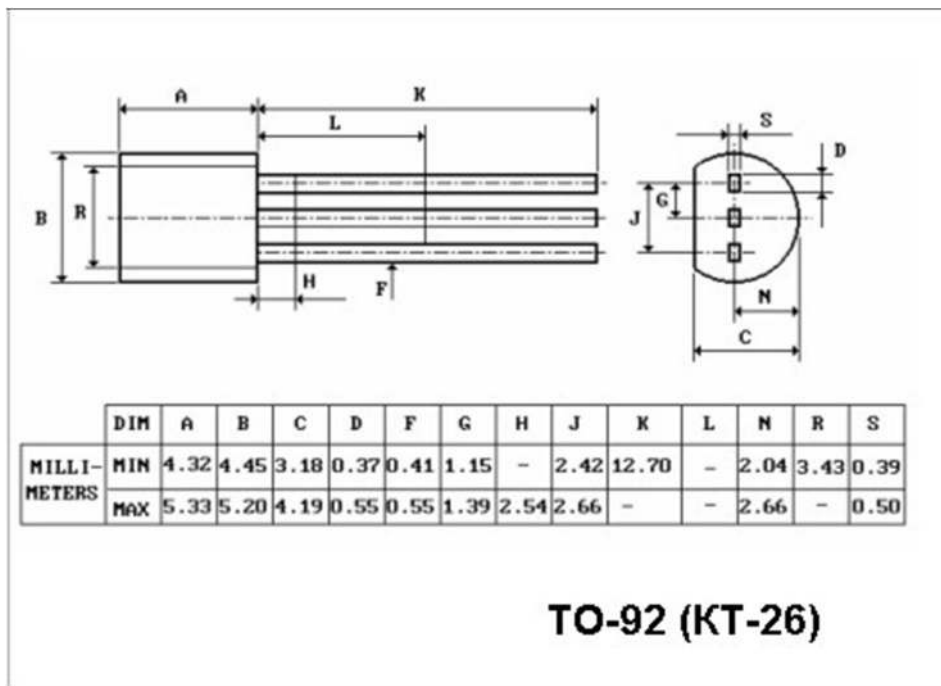
Пластиковый ТО-220 (КТ28-2) для КР142ЕН5, ЕН8, ЕН9, ЕН12, ЕН18



Металлокерамический планарный 4116.8-2 (4116.8-3) для **K142EH5, EH8, EH9**



Пластиковый корпус TO-92 (KT-26) для **KP142EH17**



Стабилизаторы 142-ой серии не всегда имеют полную маркировку. В этом случае на корпусе стоит условный код обозначения (см. таблицу)



Микросхемы стабилизаторов с приставкой КР вместо К имеют те же параметры и отличаются только конструкцией корпуса, см. рисунки. При маркировке этих микросхем часто используют укороченное обозначение, например вместо КР142EH5A наносят КРЕН5А.

Таблица

Наименование микросхемы	Напряжение стабил., В	Макс. 1ст нагр., А	Рассеив. Р _{мах} , Вт	Потребление, мА	Код на корпусе
(К)142EH1А (К)142EH1Б К142EH1В К142EH1Г К142EH2А К142EH2Б	3...12±0,3 3...12±0,1 3...12±0,5 3...12±0,5 3...12±0,3 3...12±0,1	0,15	0,8	4	(К)06 (К)07 К27 К28 К08 К09
142EH- К142EH-А К142EH-Б 142EH4 К142EH4А К142EH4Б	3...30±0,05 3...30±0,05 5...30±0,05 1.2...15±0,1 1.2...15±0,2 3...15±0,4	1,0 1,0 0,75 0,3 0,3 0,3	6	10	10 К10 К31 11 К11 К32
(К)142EH5А (К)142EH5Б (К)142EH5В (К)142EH5Г	5±0,1 6±0,12 5±0,18 6±0,21	3,0 3,0 2,0 2,0	5	10	(К)12 (К)13 (К)14 (К)15
142EH6А К142EH6А 142EH6Б К142EH6Б 142EH6В К142EH6В	±15±0,015 ±15±0,3 ±15±0,05 ±15±0,3 ±15±0,025 ±15±0,5	0,2	5	7,5	16 К16 17 К17 42 К--
142EH6Г К142EH6Г К142EH6Д К142EH6Е	±15±0,075 ±15±0,5 ±15±1,0 ±15±1,0	0,15	5	7,5	43 К34 К48 К49
(К)142EH8А (К)142EH8Б (К)142EH8В	9±0,15 12±0,27 15±0,36	1,5	6	10	(К)18 (К)19 (К)20
К142EH8Г К142EH8Д К142EH8Е	9±0,36 12±0,48 15±0,6	1,0	6	10	К35 К36 К37
142EH9А 142EH9Б 142EH9В	20±0,2 24±0,25 27±0,35	1,5	6	10	21 22 23
К142EH9А К142EH9Б К142EH9В К142EH9Г К142EH9Д К142EH9Е	20±0,4 24±0,48 27±0,54 20±0,6 24±0,72 27±0,81	1,5 1,5 1,5 1,0 1,0 1,0	6	10	К21 К22 К23 К38 К39 К40
(К)142EH10 (К)142EH11	3...30 1.2...37	1,0 1,5	2 4	7 7	(К)24 (К)25
(К)142EH12 КР142EH12А	1.2...37 1.2...37	1,5 1,0	1 1	5	(К)47
КР142EH15А КР142EH15Б	±15±0,5 ±15±0,5	0,1 0,2	0,8 0,8		