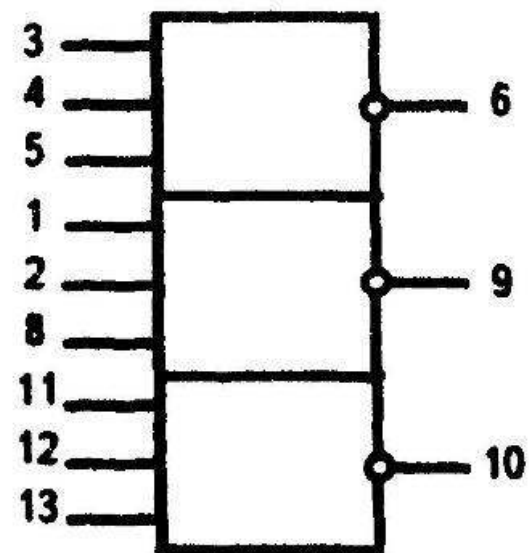
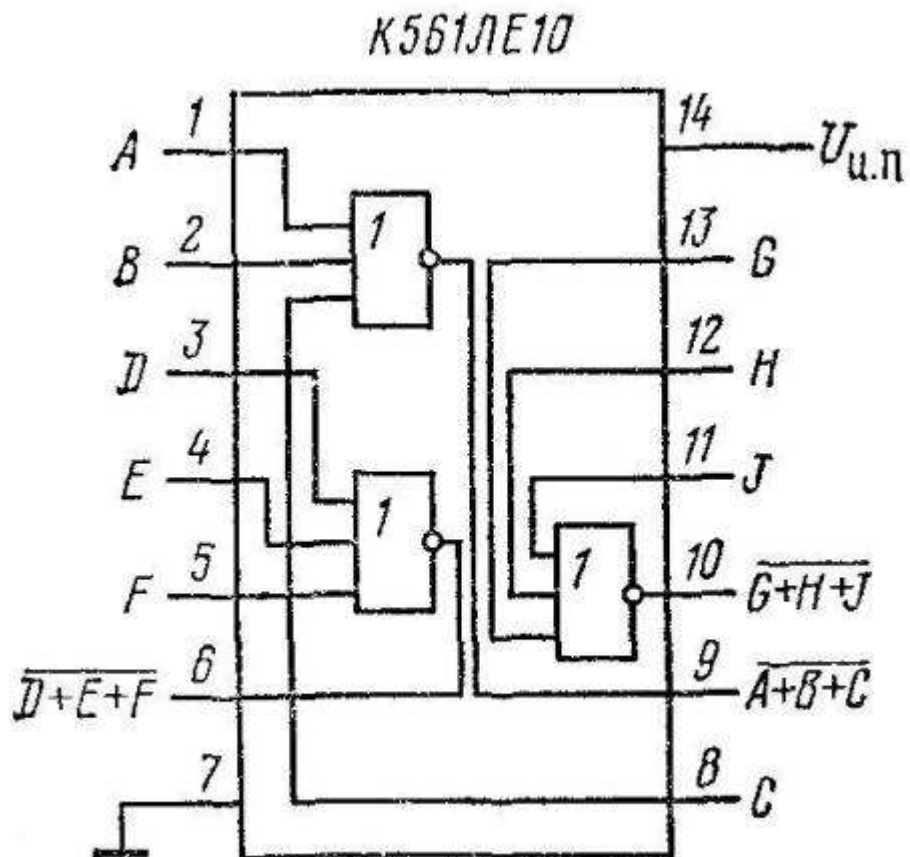
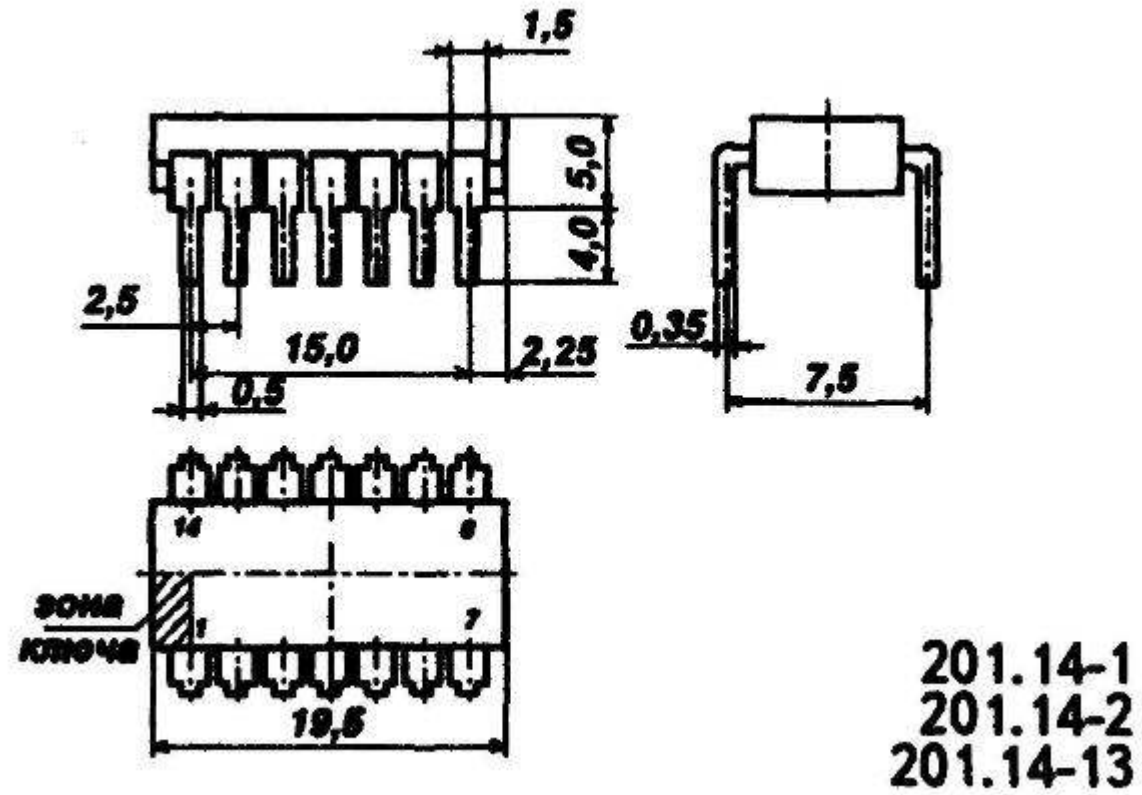


К561ЛЕ10



1-5, 8, 11-13 - входы
 6, 9, 10 - выходы
 7 - общий
 14 - питание



Микросхемы **K561ЛЕ10** содержат по три трёхходовых базовых элемента **ИЛИ** с инверсией выходного сигнала. Технические данные можно посмотреть в таблице.

Зарубежным аналогом микросхем K561ЛЕ10 -микросхема CD4025А.

K561ЛЕ10 - технические данные	
Ток потребления при низком уровне на выходе и напряжении источника питания 18 В.	0,03 мА
Время задержки распространения при включении	190 нс
Время задержки распространения при выключении	260 нс
Выходной ток высокого уровня	0,24 мА
Выходной ток низкого уровня	0,24 мА
Температура окружающей среды	- 45...+85°C

Состояние микросхем K561ЛЕ10 и K176ЛЕ10			
Вход			Выход
A (D) (G)	B (E) (H)	C (F) (J)	A+B+C (D+E+F) (G+H+J)
В	х	х	Н
х	В	х	Н
х	х	В	Н
Н	Н	Н	В