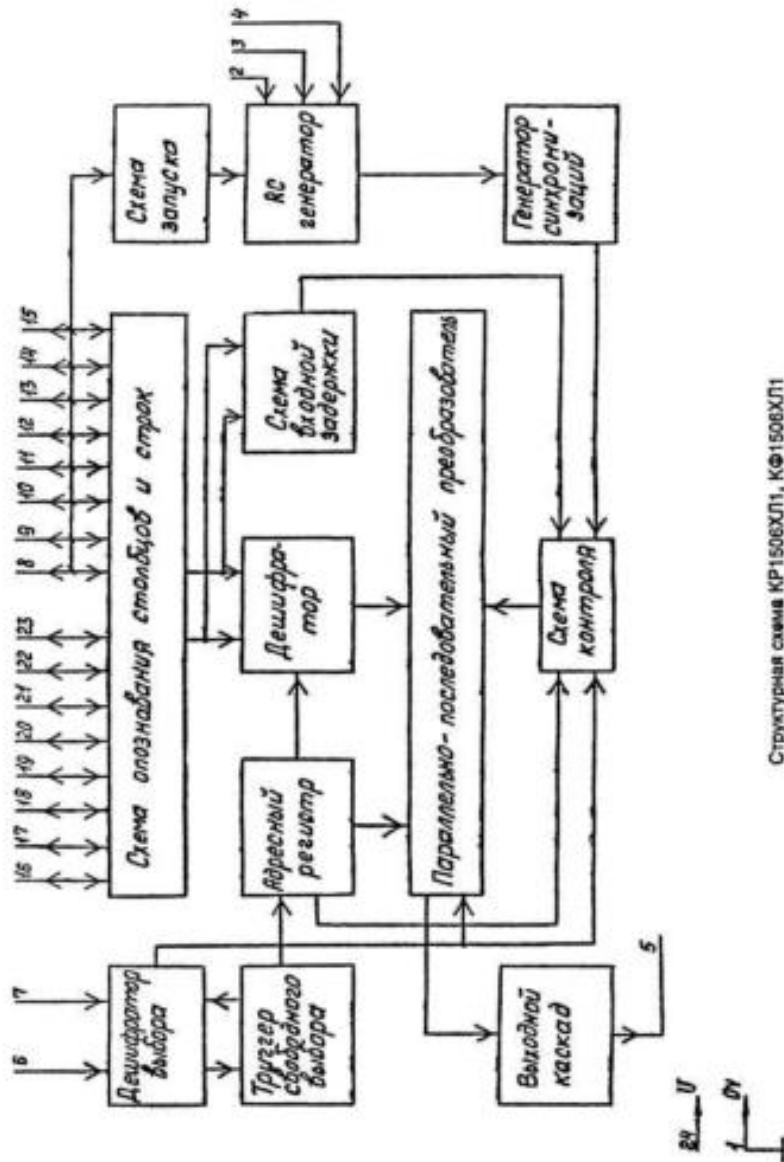
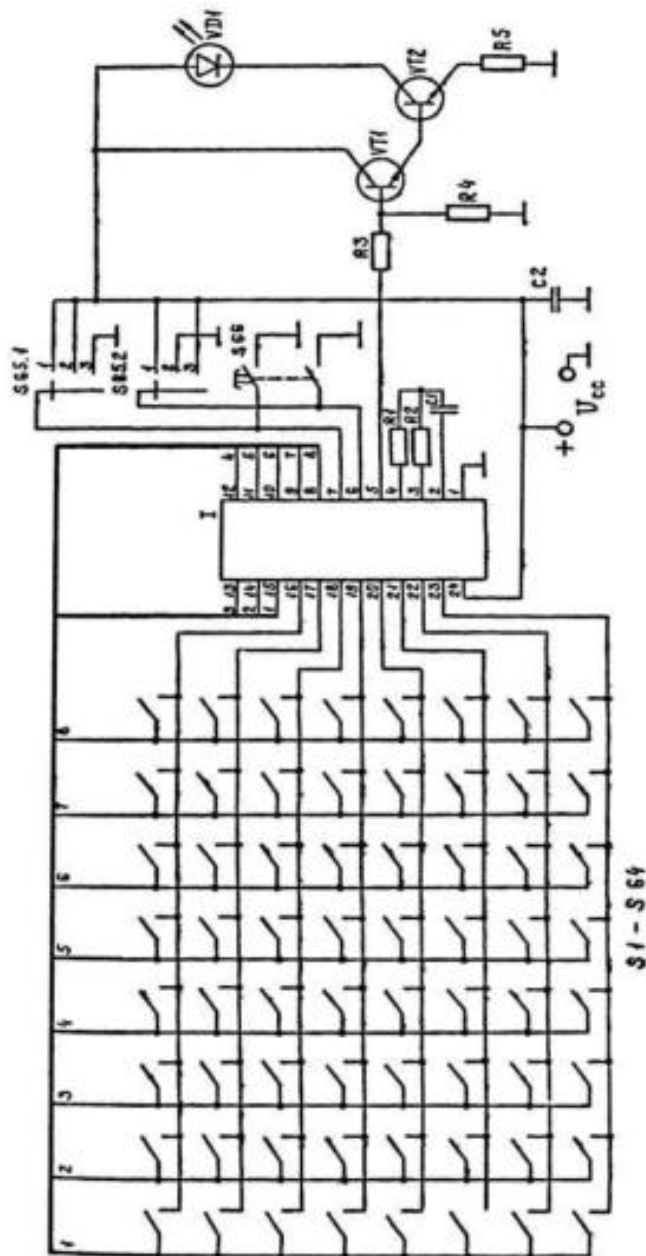


КР1506ХЛ1, КФ1506ХЛ1

Микросхемы представляют собой многофункциональную схему передатчика дистанционного управления на основе ИК-излучения и предназначены для шифрации команд инфракрасного дистанционного управления телевизионными приемниками и другой аппаратурой.





Типовая схема включения КР1506ХЛ1 в передатчике системы дистанционного управления:
 $U_n = 2,3 \dots 3,3$ В; $R_1 = 33$ кОм; $R_2 = 18$ кОм; $R_3 = 820$ Ом; $R_4 = 3,6$ кОм; $R_5 = 0,5$ Ом; $C_1 = 100$ пФ; $C_2 = 100$ мкФ;
 VT1 — КТ3102Б; VT2 — КТ615Б; VD1 — АЛ107Б

Корпус типа 239.24-1, масса не более 4 г и 4324ю.24-А.

Назначение выводов: 1 - общий; 2 - для подключения конденсатора передатчика; 3 - для подключения резистора компенсации частоты; 4 - для подключения резистора передатчика; 5 - выход управления ИК-излучателем; 6 - адресный вход 1; 7 - адресный вход 2; 8 - информационный вход 1 (вход строк от клавиатуры); 9 - информационный вход 2; 10 - информационный вход 3; 11 - информационный вход 4; 12 - информационный вход 5; 13 - информационный вход 6; 14 - информационный вход 7; 15 - информационный вход 8; 16 - информационный вход 9; 17 - информационный вход 10; 18 - информационный

вход 11; 19 - информационный вход 12; 20 - информационный вход 13; 21 - информационный вход 14; 22 - информационный вход 15; 23 - информационный вход 16; 24 - напряжение питания.

Электрические параметры

Напряжение питания	6...9 В
Выходное напряжение низкого уровня при $I_{\text{вых}}^0 = 1 \text{ мА}; U_{\text{п}} = 6 \text{ В}$	$\leq 1,5 \text{ В}$
Выходное напряжение высокого уровня при $I_{\text{вых}}^1 = -1 \text{ мА}; U_{\text{п}} = 6 \text{ В}$	$\geq 4 \text{ В}$
Входное напряжение низкого уровня	0...1 В
Входное напряжение высокого уровня	$U_{\text{п}} \dots (U_{\text{п}} - 1) \text{ В}$
Выходной ток	$\leq 1 \text{ мА}$
Ток потребления при выключенном генераторе при $U_{\text{п}} = 9 \text{ В}$	$\leq 50 \text{ мкА}$
Ток потребления при включенном генераторе при $U_{\text{п}} = 9 \text{ В}$	$\leq 5,5 \text{ мА}$
Интервал времени между начальным и первым информационным импульсом	100 мкс
Интервал времени между информационными импульсами:	
- для высокого уровня	200 мкс
- для низкого уровня	100 мкс
Интервал времени между последним информационным и конечным импульсом	300 мкс
Интервал времени между предварительным и начальным импульсом	300 мкс
Тактовая частота	160...220 кГц