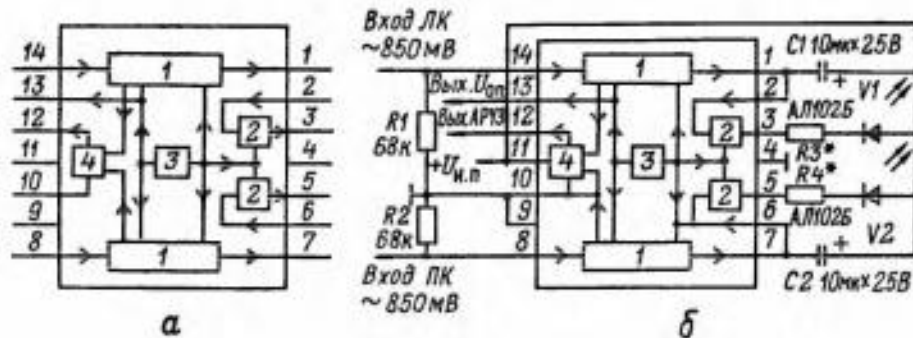


К157ХП1

Микросхема предназначена для управления приборами и индикации пиковых уровней сигналов в канале записи стереофонических магнитофонов и формирования сигналов управления системой автоматического регулирования уровня записи. Для индикации могут использоваться светодиоды, лампы накаливания и др. Постоянная времени индикации определяется емкостью конденсаторов $C1$ и $C2$ (рис. 1.127, б).



Функциональная (а) и типовая (б) схемы включения ИМС К157ХП1:

1 — предварительные усилители; 2 — индикаторные усилители; 3 — источник образцовых и смещающих напряжений; 4 — выпрямитель системы АРУЗ

$U_{\text{пит.}}$, В	$I_{\text{пит.}}$, мА	$I_{\text{вх. п. п.}}$, мкА	$I_{\text{вх. п. п.}}$, нА	$U_{\text{вх. п. п.}}$, В	$U_{\text{в. н.}}$, В
15	5...9	≤ 2	4...10	5...10	7,2

$U_{\text{в. н. макс.}}$, В	$U_{\text{в. н. у. макс.}}$, В	$I_{\text{вх. п. п. макс.}}$, мА	$I_{\text{вх. п. п. макс.}}$, мА	$P_{\text{рас. макс.}}$, мВт
20	± 7	70	10	250

Выходное эталонное напряжение, В 1,25...1,35
 Напряжение порога срабатывания по выходу индикаторного усилителя и системы АРУЗ, В 1...1,45
 Напряжение отпускания по выходу индикаторного усилителя и системы АРУЗ, В, не менее 0,9
 Входной ток покоя индикаторного усилителя, мкА 65...75
 Максимальный выходной ток закрытого индикаторного усилителя, мкА, не более 1

¹ Токи и напряжения предварительного усилителя.

Примечание. Значения параметров приведены при температуре 20 ± 5 °С и номинальном напряжении источника питания 15 В.