

AN5512

テレビ垂直偏向出力回路／TV Vertical Deflection Output Circuit

■ 概要

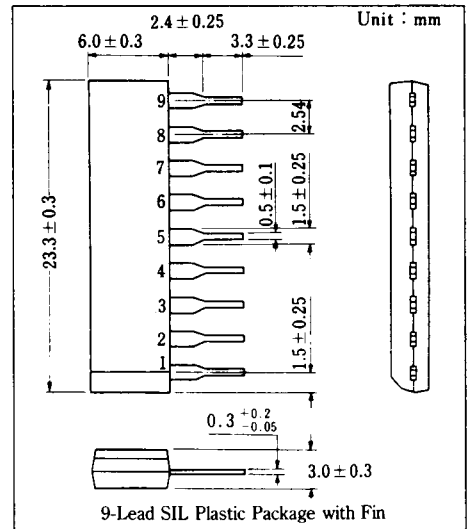
AN5512 は、テレビの垂直出力用に設計された半導体集積回路です。偏向信号処理用 IC との組合せにより垂直出力回路の設計が容易になります。

■ 特徴

- 低消費電力で直接偏向コイルを駆動可能（フライバック期間のみ電源電圧の2倍のフライバック電圧を供給する）
- 高耐圧：60 V

■ Features

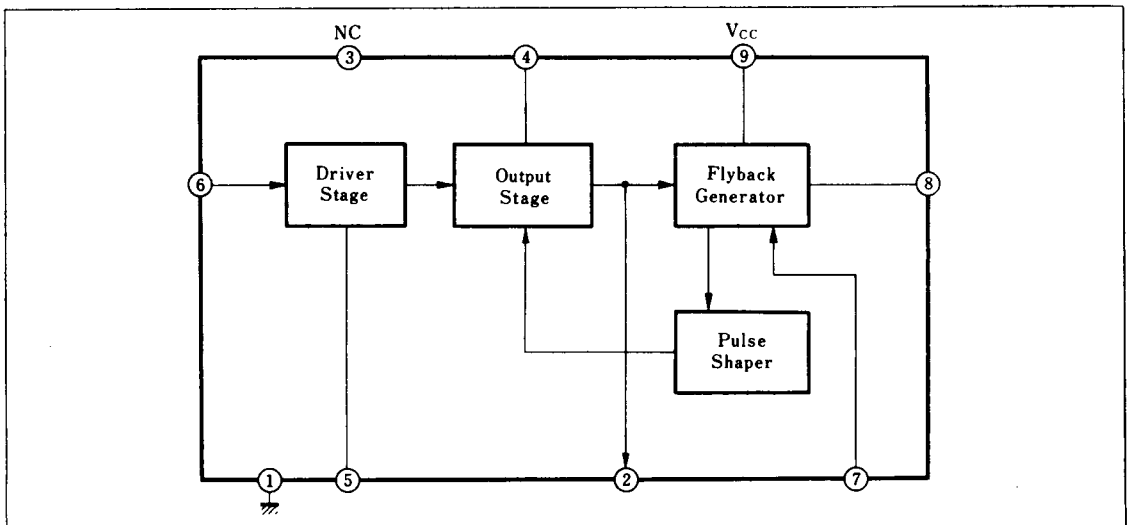
- Low power consumption, direct deflection coil driving capability (Flyback voltage two times as high as supply voltage is supplied during flyback period only)
- High breakdown voltage : 60 V



■ 端子名／Pin

Pin No.	端子名	Pin Name	Pin No.	端子名	Pin Name
1	アース	GND	6	入力	Input
2	出力	Output	7	帰線開始パルス入力	Trigger Pulse Input
3	NC	NC	8	パルス増幅出力	Pulse Amp. Output
4	出力用電源	Supply Voltage for Output	9	電源電圧	V _{CC}
5	ドライブ Tr. コレクタ	Drive Tr. Collector	-	-	-

■ ブロック図／Block Diagram

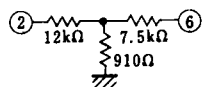


■ 絶対最大定格 / Absolute Maximum Ratings (Ta = 25°C)

Item		Symbol	Rating		Unit
電 圧	電源電圧	V _{CC}	27.6		V
	回路電圧	V ₄₋₁	0	60	V
		V ₆₋₁	0	2.5	V
		V ₇₋₁	0	1.3	V
電 流	電源電流	I _{CC}	250		mA
	回路電流	I ₂	-1000	1000	mA _{O-P}
		I ₈	-1000	1000	mA _{O-P}
許容損失		P _D	6.66		W
温 度	動作周囲温度	T _{opr}	-20 ~ +70		°C
	保存温度	T _{stg}	-55 ~ +150		°C

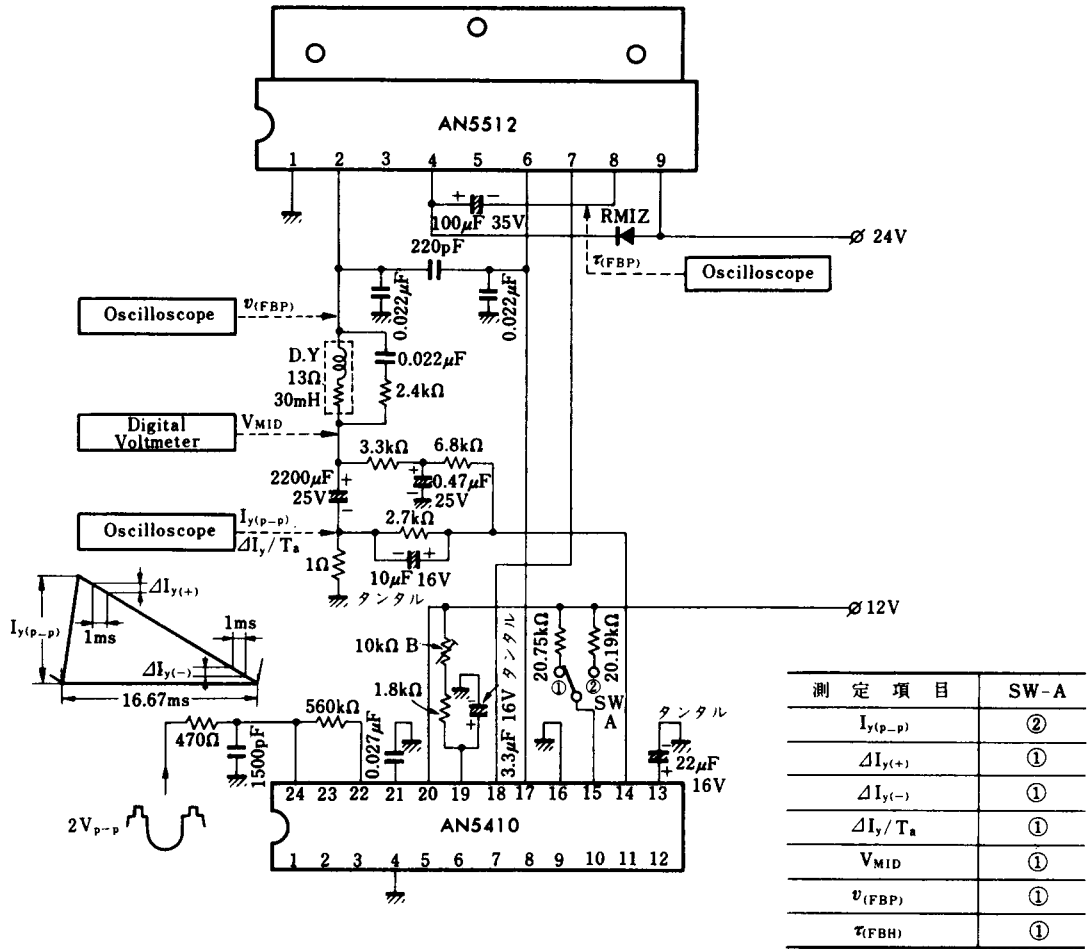
注) 回路電流では、⊕は回路へ流入する電流であり、⊖は流出する値である。

■ 電気的特性 / Electrical Characteristics (Ta = 25°C)

Item	Symbol	Test Circuit	Condition	min.	typ.	max.	Unit
偏向電流	I _{y(P-P)}	1		860	930	1000	mA _{P-P}
偏向電流リニアリティ	ΔI _{y(+)}	1		25		75	mA _{P-P}
	ΔI _{y(-)}	1		22		85	mA _{P-P}
偏向電流周囲温度依存度*	ΔI _y /Ta	1	Ta = -20 ~ +70°C	-1.5		1.5	%
中点電圧	V _{MID}	1		12.1	12.6	13.1	V
フライバックパルス振幅	V(FBP)	1		47			V
フライバックパルス幅	t(FBP)	1		850	920	980	μs
静止回路電流	I _{CQ}		V ₄₋₁ = 24V V ₉₋₁ = 24V V ₇₋₁ = 0V 	7	13	22	mA
出力 Tr 飽和電圧	V ₄₋₂		V ₄₋₁ = V ₉₋₁ = 24V, Pin ② - ① = 56Ω, V ₆₋₁ = 0.3V, V ₇₋₁ = 0V		2.7	3.7	V
	V ₂₋₁		V ₄₋₁ = V ₉₋₁ = 24V, Pin ② - ④ = 56Ω, V ₆₋₁ = 1.3V, V ₇₋₁ = 0V		0.6	1.0	V
Q ₂₁ 飽和電圧	V ₈₋₁		V ₉₋₁ = 24V, Pin ⑨ - ⑧ = 1.2kΩ V ₇₋₁ = 0V			0.5	V
熱抵抗	R _{th(j-c)}					12	°C/W

* 設計参考値

Test Circuit 1 ($I_{y(p-p)}$, $\Delta I_{y(+)}$, $\Delta I_{y(-)}$, $\Delta I_{y}/T_a$, V_{MID} , $v_{(FBP)}$, $\tau_{(FBP)}$)



■ 応用回路例 / Application Circuit

