



CD1031CS 场扫描电路

概述：

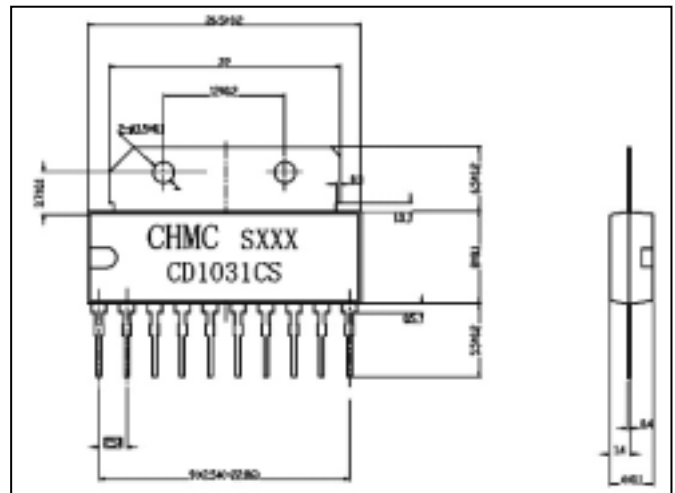
CD1031CS 是为黑白电视机和小屏幕彩电场偏转部分而设计的一块双极型线性集成电路。它在场同步信号的作用下，产生场偏转信号，并驱动场偏转线圈。

采用 FSIP10 封装形式。

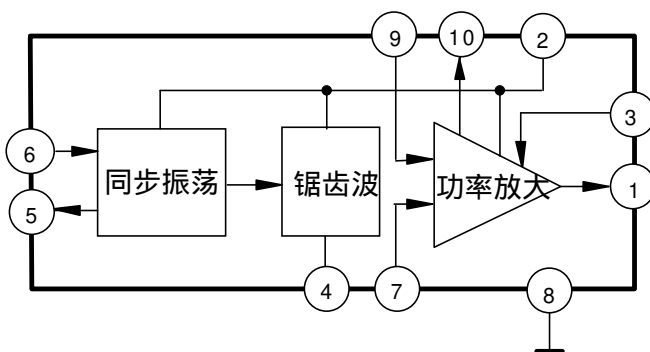
主要特点：

- 外围元件少
- 工作电源电压范围宽， $V_{cc}=9\sim 18V$ 。
- 同步引入范围可调(通过 5 端与地之间的外接电阻以及积分电路自由调节)。
- 消隐脉冲宽度可调。
- 输出电流容量大， $I_{o(pp)}=2A$ 。
- 内设回扫时间调整电路。
- 便于在印刷电路板上安装。

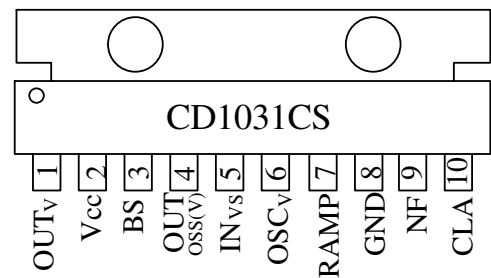
封装外形图 单位：mm



功能框图



管脚排列图



引出端功能符号

引出端序号	功 能	符 号	引出端序号	功 能	符 号
1	场输出	OUTv	6	场振荡	OSCv
2	电 源	Vcc	7	锯齿波输入	RAMP
3	自 举	BS	8	地	GND
4	场振荡输出	OUToss(v)	9	负反馈	NF
5	场同步输入	INvs	10	箝 位	CLA

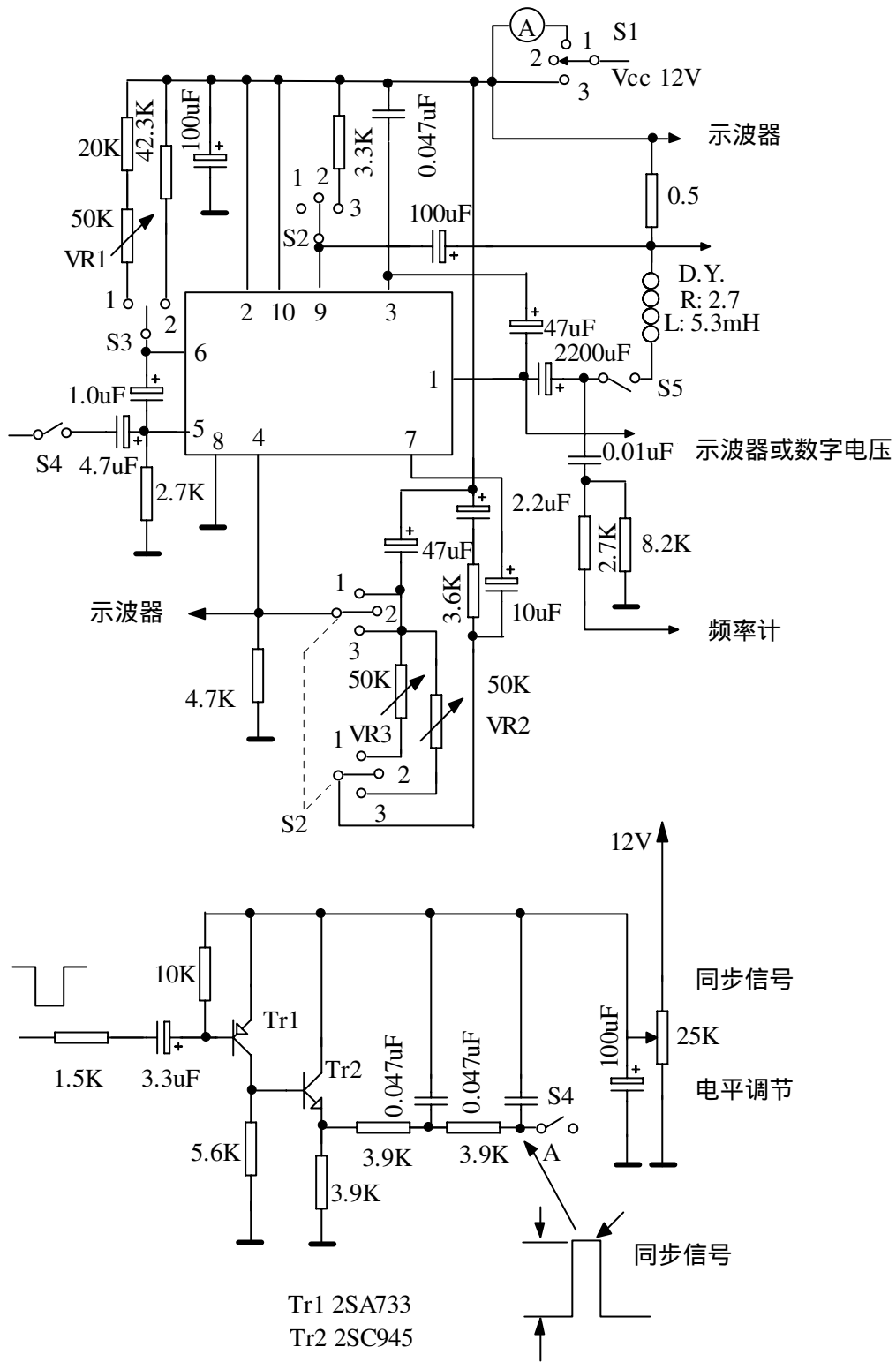
极限值（绝对最大额定值，若无其它规定， $T_{amb}=25\text{ }^{\circ}\text{C}$ ）

参数名称	符号	数值		单位
		最小	最大	
电源电压	V_{cc}	-	20	V
输出电流	$I_{o(pp)}$	-	2.0	A
功耗(1) T_{amb} =吨 无散热板	P_{D1}	-	1.5	W
功耗(2) $T_{amb}=75\text{ }^{\circ}\text{C}$, 1mm厚铝 散热板 31.6 mm \times 31.6 mm	P_{D2}	-	2.15	W
工作环境温度	T_{amb}	-20	75	$^{\circ}\text{C}$
贮存温度	T_{stg}	-40	150	$^{\circ}\text{C}$

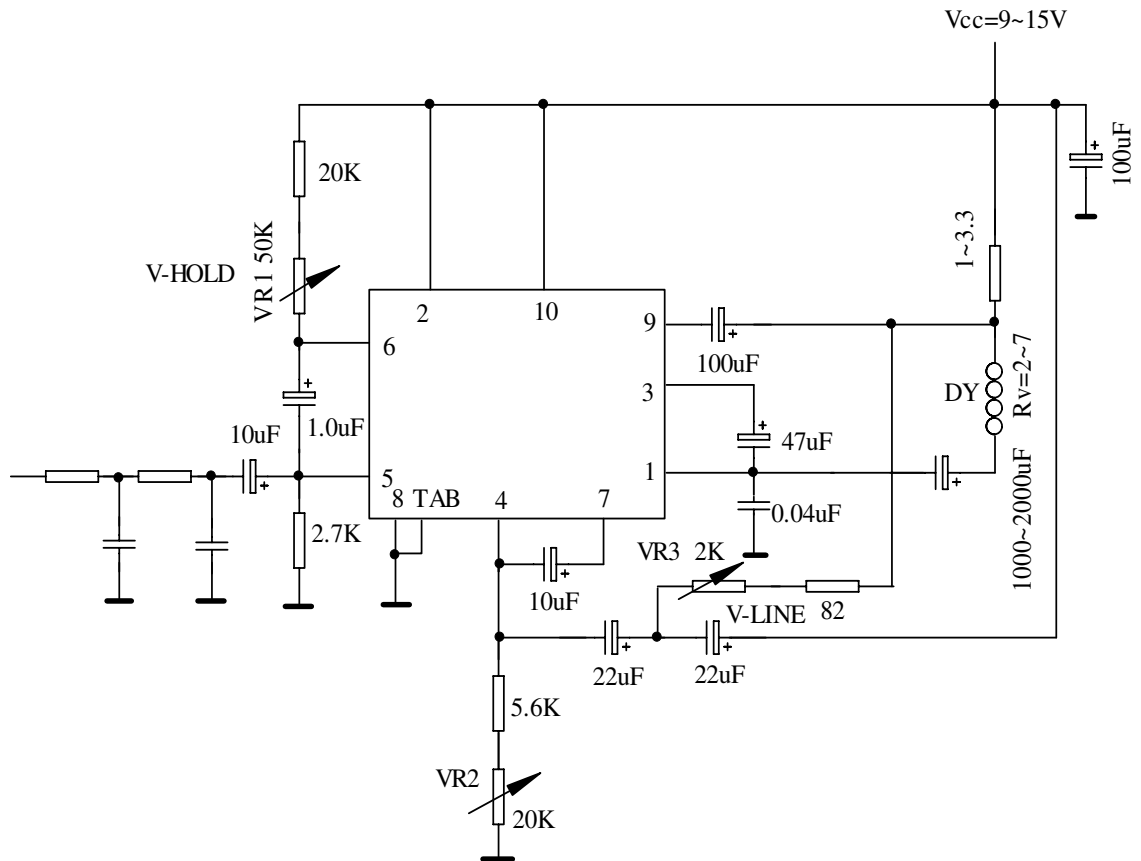
电特性（若无其它规定， $V_{cc}=12\text{V}$ ， $T_{amb}=25\text{ }^{\circ}\text{C}$ ）

特性和条件	符号	规范值			单位
		最小	典型	最大	
静态电流 $V_i=0$	I_{cco}	15	30	46	mA
直流输出电压 $V_i=0$	V_o	5.6	6.0	6.4	V
场频 5端输入 1.3V $_{pp}$ 同步信号	F_v	-	50/60	-	Hz
自由振荡频率 振荡电容 1 μ F (钽电容) 电阻 38.1K Ω	F_{vo}	53	60	67	Hz
场引入频率范围 指定积分电路, 5端输入 1.3V $_{pp}$ 同步信号	F_{vp}	-10	-12	-	Hz
自由振荡频率随 设定 $V_{cc}=12\text{V}$ 时, $f_{vo}=60\text{Hz}$ 电源电压变化范围 $V_{cc}=12\text{ }^{\circ}\text{C}$ 2V 同的频率偏移	Δf_{vo}	-	-	± 1.0	Hz
场引入频率范围随 以 $V_{cc}=12\text{V}$ 时的频率范围 电源电压变化范围 为基准, 在 $V_{cc}=12\text{ }^{\circ}\text{C}$ 2V 时 的变化范围	Δf_{vp}	-	-	± 3.0	Hz
输入饱和电压 $I_o=0.7\text{A}$	V_{sat}	-	1.3	1.6	V
场脉冲宽度 振荡电容 1 μ F (钽电容) 电阻 38.1KHz	T_{wv}	300	420	600	μ s

测试原理图



应用图



This datasheet has been downloaded from:

www.DatasheetCatalog.com

Datasheets for electronic components.