

東芝バイポーラ形リニア集積回路 シリコン モノリシック

# TA8102P

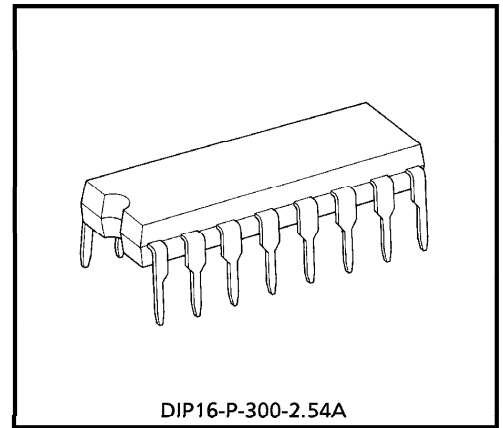
## CD プレーヤ用パワードライバ IC

TA8102P は、CD プレーヤにおけるピックアップのフォーカスアクチュエータコイル、トラッキングアクチュエータコイル、さらにディスクモータ、フィードモータのコントロール用として開発されたパワードライバICです。

また、汎用モータのパワードライバとしても最適です。

### 特長

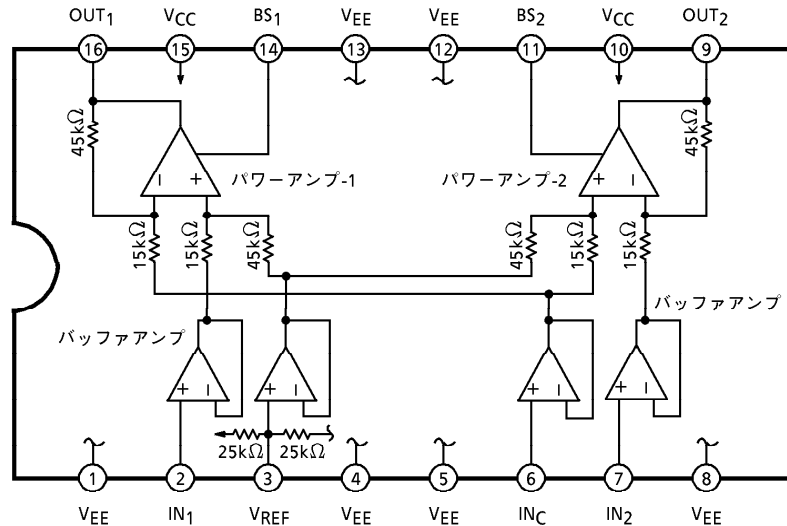
- ブートストラップ端子付きパワーオペアンプを2ヶ内蔵し、BTL アンプと2チャンネルアンプの切り替えが可能。(BTL アンプ構成で単一5V 電源化実現)
- 高出力電流:  $I_O(\text{peak}) = 1\text{A}$
- バッファアンプ内蔵により高入力インピーダンスを実現。
- サーマルシャットダウン回路内蔵。



DIP16-P-300-2.54A

質量 : 1.0g (標準)

### ブロック図および端子接続図



960917BA2

● 当社は品質、信頼性の向上に努めていますが、一般に半導体製品は誤作動したり故障することがあります。当社半導体製品をご使用頂く場合は、半導体製品の誤作動や故障により、他人の生命・身体・財産が侵害されることのないように、購入者側の責任において、装置の安全設計を行うことをお願いします。  
 ● 本資料に掲載されている製品は、最新製品仕様をご確認の上、製品保証範囲内でご使用頂くとともに、考慮されるべき注意事項や条件について「東芝半導体製品の取り扱い上のご注意とお願い」、「半導体信頼性ハンドブック」などをご活用ください。  
 ● 本資料に掲載されている製品は、外国為替および外国貿易管理法により、輸出または海外への提供が規制されているものです。  
 ● 本資料に掲載されている技術情報は、製品の代表的動作・応用を説明するためのもので、その使用に際して当社および第三者の知的財産権その他の権利に対する保証または実施権の許諾を行うものではありません。  
 ● 本資料の掲載内容は、技術の進歩などにより予告なしに変更されることがあります。

## 各端子の機能説明

端子番号	記号	I/O	機能説明	備考
1	V <sub>EE</sub>	—	負電源電圧端子	④、⑤、⑧、⑫、⑬ピンと接続のこと
2	IN <sub>1</sub>	I	パワーアンプ-1 コントロール信号入力端子	
3	V <sub>REF</sub>	—	基準電源電圧端子	
4	V <sub>EE</sub>	—	負電源電圧端子	①、⑧、⑫、⑬ピンと接続のこと
5	V <sub>EE</sub>	—	負電源電圧端子	
6	IN <sub>C</sub>	I	パワーアンプ-1、2 共通コントロール信号入力端子	
7	IN <sub>2</sub>	I	パワーアンプ-2 コントロール信号入力端子	
8	V <sub>EE</sub>	—	負電源電圧端子	①、④、⑤、⑫、⑬ピンと接続のこと
9	OUT <sub>2</sub>	O	パワーアンプ-2 出力端子 IN <sub>2</sub> とIN <sub>C</sub> の誤差信号アンプ出力	
10	V <sub>CC</sub>	—	正電源電圧端子	⑮ピンと接続のこと
11	BS <sub>2</sub>	—	ブートストラップ端子-2	
12	V <sub>EE</sub>	—	負電源電圧端子	①、④、⑤、⑧ピンと接続のこと
13	V <sub>EE</sub>	—	負電源電圧端子	
14	BS <sub>1</sub>	—	ブートストラップ端子-1	
15	V <sub>CC</sub>	—	正電源電圧端子	⑩ピンと接続のこと
16	OUT <sub>1</sub>	O	パワーアンプ-1 出力端子 IN <sub>1</sub> とIN <sub>C</sub> の誤差信号アンプ出力	

(注) V<sub>CC</sub> 端子 (⑩、⑮ピン)  
V<sub>EE</sub> 端子 (①、④、⑤、⑧、⑫、⑬ピン) } はIC外部で接続のこと。

最大定格 (Ta = 25°C)

項目	記号	定格	単位
電源電圧	V <sub>CC</sub>	15	V
出力電流	I <sub>O</sub> (peak)	1	A
許容損失	P <sub>D</sub> (注1)	1.4	W
動作温度	T <sub>opr</sub>	-25~75	°C
保存温度	T <sub>stg</sub>	-55~150	°C

(注1) 25°C以上で使用する場合、1°Cにつき11.2mW減じて考える。

(注2) 出力保護回路は内蔵していません。

出力-V<sub>CC</sub>  
出力-GND  
出力-出力

} 間で破壊する可能性があります。

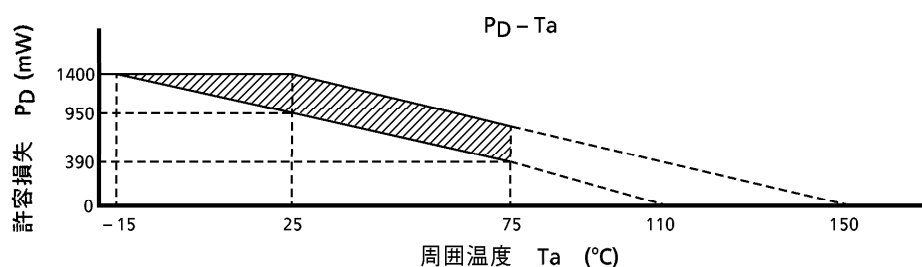
電气的特性 (特に指定なき場合は、V<sub>CC</sub> = 5V、BTL動作、ブートストラップ付き、R<sub>L</sub> = ∞、R<sub>g</sub> = 0Ω、R<sub>INC</sub> = 0Ω、Ta = 25°C)

項目	記号	測定回路	測定条件	最小	標準	最大	単位
動作電源電圧	V <sub>CC</sub>	—		4.5	—	12	V
電源電流	I <sub>CCQ</sub>	—	IN <sub>1</sub> = IN <sub>2</sub> = IN <sub>C</sub> = 2.2V	5	11	18	mA
入力オフセット電流	I <sub>IO</sub>	—	IN <sub>1</sub> , IN <sub>2</sub>	—	100	300	nA
入力バイアス電流	I <sub>I</sub>	—	IN <sub>1</sub> , IN <sub>2</sub>	—	500	1500	nA
出力オフセット電圧	V <sub>IO</sub>	—	IN <sub>1</sub> = IN <sub>2</sub> = IN <sub>C</sub> = 2.2V R <sub>g</sub> = 10kΩ, R <sub>INC</sub> = 20kΩ	—	—	60	mV
出力電圧	V <sub>OH</sub>	—	DC 350mA 負荷	4.0	—	—	V
	V <sub>OL</sub>			—	—	1.2	
	V <sub>O</sub>			—	8.5	—	
利得	G <sub>V</sub>	—	R <sub>L</sub> = 5Ω, V <sub>IN</sub> = 100mV <sub>rms</sub> , f = 1kHz	14.5	15.5	16.5	dB
周波数帯域	f <sub>C</sub>	—	R <sub>L</sub> = 5Ω, V <sub>IN</sub> = 100mV <sub>rms</sub> , G = -3dB	50	—	—	kHz
雑音歪率	THD	—	R <sub>L</sub> = 5Ω, f = 1kHz, V <sub>OUT</sub> = 5V <sub>p-p</sub>	—	-50	—	dB
スループレート	SR	—	R <sub>L</sub> = 5Ω, V <sub>OUT</sub> = 2V <sub>p-p</sub>	—	0.5	—	V/μs
出力雑音電圧	V <sub>NO</sub>	—	R <sub>g</sub> = 10kΩ	—	0.1	—	mV <sub>rms</sub>
リップル除去率	RR	—	R <sub>L</sub> = 5Ω, R <sub>g</sub> = 10kΩ, f <sub>R</sub> = 100Hz, 77.5mV <sub>rms</sub> (-20dBm)	—	60	—	dB

電気的特性 (特に指定なき場合は、 $V_{CC}=5V$ 、 $V_{EE}=-5V$ 、2ch アンプ動作、ブートストラップなし、 $R_L=\infty$ 、 $R_g=0\Omega$ 、 $T_a=25^\circ C$ )

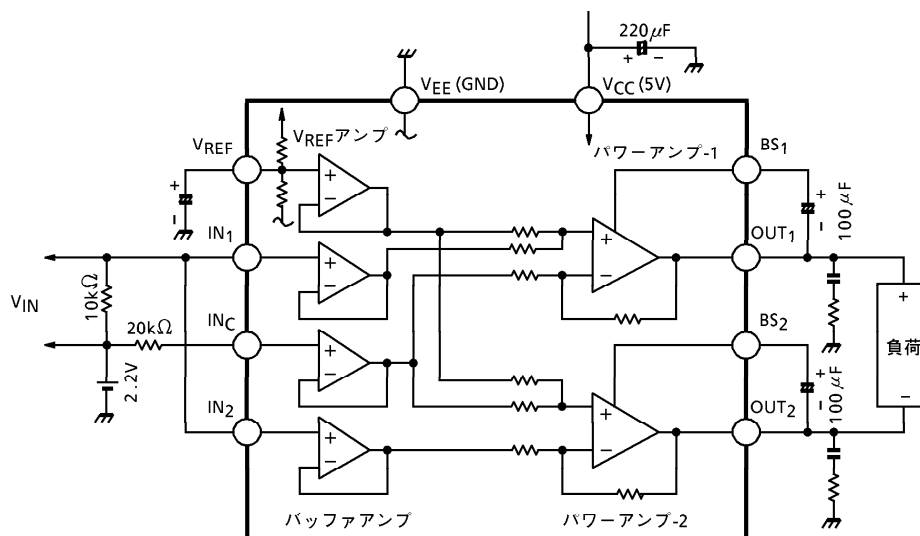
項目	記号	測定回路	測定条件	最小	標準	最大	単位
動作電源電圧	$V_{CC}-V_{EE}$	—		4.5	—	12	V
電源電流	$I_{CCQ}$	—	$IN_1=IN_2=IN_C=2.2V$	5	11	18	mA
入力オフセット電流	$ I_{IO} $	—	$IN_1, IN_2$	—	100	300	nA
入力バイアス電流	$I_I$	—	$IN_1, IN_2$	—	500	1500	nA
出力オフセット電圧	$ V_{IO} $	—	$IN_1=IN_2=IN_C=2.2V$ $R_{INC}=20k\Omega$	—	—	60	mV
出力電圧	$V_{OH}$	—	DC350mA 負荷	2.8	—	—	V
	$V_{OL}$			—	—	-3.8	
利得	$G_V$	—	$R_L=5\Omega$ , $V_{IN}=100mV_{rms}$ , $f=1kHz$	8.5	9.5	10.5	dB
周波数帯域	$f_C$	—	$R_L=5\Omega$ , $V_{IN}=100mV_{rms}$ , $G=-3dB$	50	—	—	kHz
雑音歪率	THD	—	$R_L=5\Omega$ , $f=1kHz$ , $V_{OUT}=5V_{p-p}$	—	-50	—	dB
スループレート	SR	—	$R_L=5\Omega$ , $V_{OUT}=2V_{p-p}$	—	0.5	—	$V/\mu s$
出力雑音電圧	$V_{NO}$	—	$R_g=10k\Omega$	—	0.1	—	$mV_{rms}$
クロストーク	C.T	—	$R_L=5\Omega$ , $R_g=10k\Omega$ , $f=1kHz$ , $V_O=775mV_{rms}$ (0dBm) CH1 $\leftrightarrow$ CH2	—	60	—	dB
リップル除去率	V <sub>CC</sub> 側	RR <sub>C</sub>	$R_L=5\Omega$ , $R_g=10k\Omega$ , $f_R=100Hz$ , $77.5mV_{rms}$ (-20dBm)	—	65	—	dB
	V <sub>EE</sub> 側	RR <sub>E</sub>		—	65	—	
サーマルシャットダウン動作温度	ON	—	$T_j$	—	140	—	$^\circ C$
	OFF			—	130	—	

## 許容損失



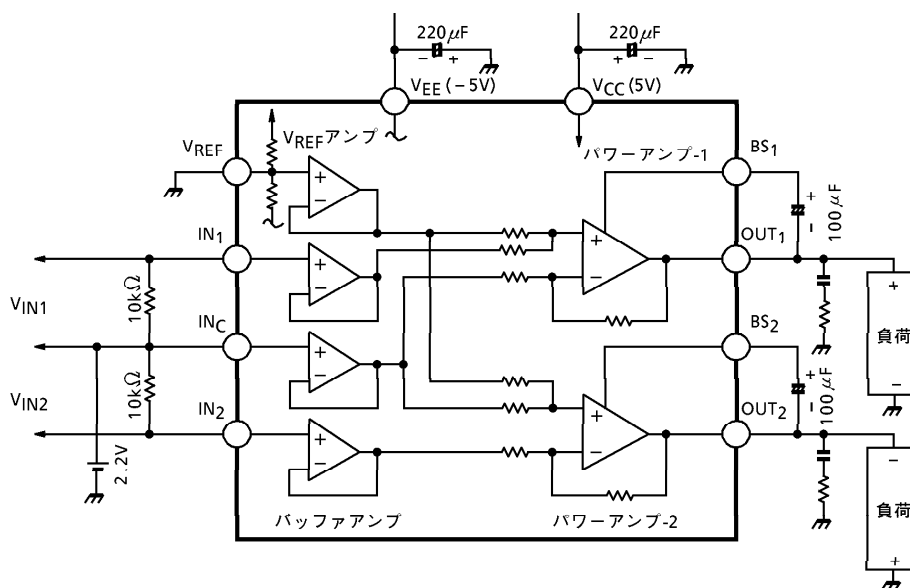
出力電流の最大定格は1A (peak) ですが、通常使用状態においても、 $P_D$  最大定格およびサーマルシャットダウン動作の関連で、負荷に1Aの電流供給が不可能な場合があり、上図の斜線部でサーマルシャットダウン回路が動作する場合があります。

応用回路例 1 (単一電源BTLアンプ)



- $V_{REF}$  端子に抵抗を接続することにより基準電位を自由に設定できます。
- ゲインは  $G_V = 15.5\text{dB}$  固定です。

応用回路例 2 (二電源2チャンネルアンプ)

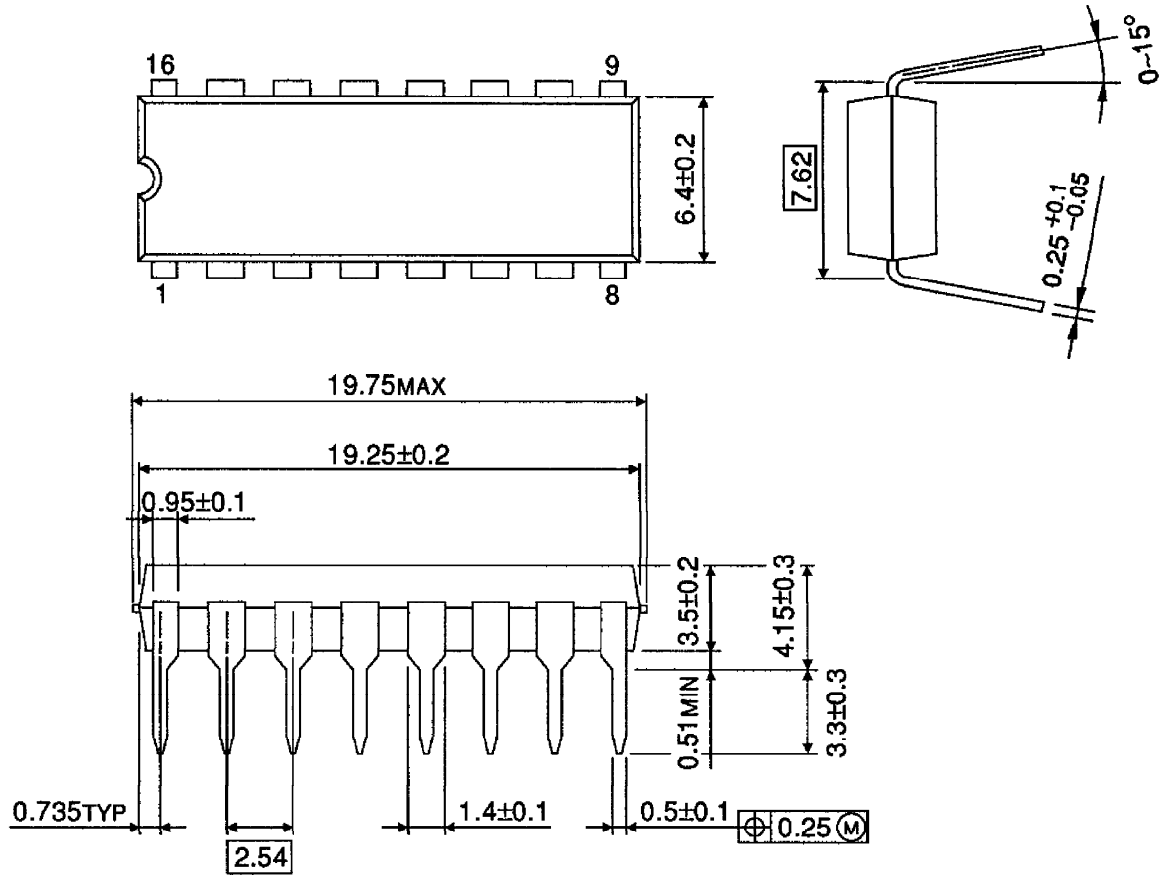


- パワーアンプ-1は正転アンプ、パワーアンプ-2は反転アンプとして動作。負荷の極性に注意願います。
- ゲインは  $G_V = 9.5\text{dB}$  固定です。

外形図

DIP16-P-300-2.54A

単位：mm



質量：1.0g (標準)

This datasheet has been downloaded from:

[www.DatasheetCatalog.com](http://www.DatasheetCatalog.com)

Datasheets for electronic components.