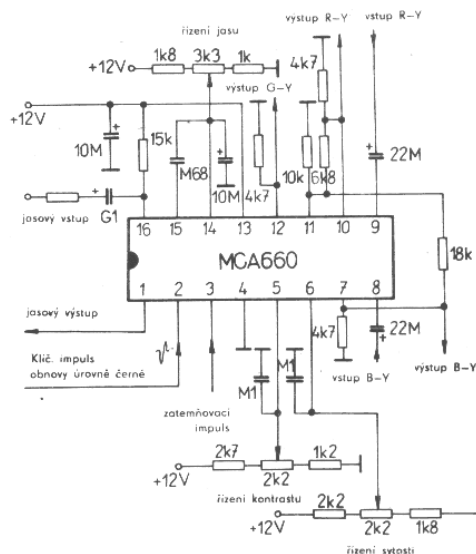


**OBVOD PRO ŘÍZENÍ KONTRASTU, SYTOSTI A JASU, PROVÁDÍ ZNOVU OBNOVENÍ ÚROVNE ČERNÉ A ZATEMŇUJE JASOVÝ KANÁL. ZPRACOVÁVÁ ROZDÍLOVÉ SIGNÁLY BAREV B-Y, R-Y A JASOVÉ SIGNÁLY. KROMĚ ŘÍDICÍCH ELEKTRONICKÝCH POTENCIOMETRŮ OBSAHUJE INVERTOR PRO SLOŽKU G-Y, KTERÁ SE VYTVARÍ NA VNĚJŠÍ ODPOROVÉ Matici.**

Mezní hodnoty:

$U_{13/4}$	min.	10,2	V
$U_{13/4}$	max.	13,2	V
$P_{Tot}$	max.	600	mW
$\theta_a$	min.-max.	-25 ... +70	°C
$\theta_{stg}$	min.-max.	-25 ... +125	°C



Pouzdro IO 14

Charakteristické údaje:

$\theta_a = +25^\circ\text{C}$ ,  $U_{13/4} = 12\text{ V}$

		nom.	min. - max.	
Vstupní jasový proud	$I_{16}$		0 ... 2,5	mA
Vstupní napětí rozdílových signálů barev				
R-Y	$U_{9/4\ M/M}$		< 0,7	V
B-Y	$U_{8/4\ M/M}$		< 0,9	V
Zatemňovací impuls <sup>1)</sup>				
úroveň zatemňovací	$U_{3/4\ M/M}$		-1,5 ... -10	V
úroveň černé	$U_{3/4\ M/M}$		2,0 ... 12	V
Klíčovací impuls obnovy úrovně černé	$U_{2/4\ M/M}$		1,0 ... 12	V
Výstupní napětí jasového signálu při nom. kontrastu	$U_{1/4\ M/M}$		2,0 ... 4,0	V
Úroveň černé při nom. jasu	$U_{1/4}$	4,3	3,8 ... 4,6	V
$U_{14/4} = 5,7\text{ V}$				
Vstupní rozdílový signál při nom. kontrastu a sytosti				
R-Y	$U_{10/4\ M/M}$	1,25	> 1,1	V
B-Y	$U_{7/4\ M/M}$	1,6	> 1,4	V
Výstupní úroveň stejnosměrná				
	$U_{7/4}$	6,2	5,4 ... 6,8	V
	$U_{10/4}$	6,2	5,4 ... 6,8	V
Řídicí napětí pro nastavení 50% kontrastu jasového signálu	$U_{5/4}$		4,5 ... 5,0	V
Řídicí napětí pro nastavení 50% sytosti rozdílových signálů	$U_{6/4}$		5,5 ... 6,0	V
Proudová spotřeba	$I_{13}$	40	< 46	mA

<sup>1)</sup> Při záporných hodnotách impulsů -1,5 ... -2,5 V se jasový výstup zatemní na zatemňovací úroveň, při kladných hodnotách na úroveň černé. Během aktivní části řádků musí být napětí  $U_{3/4} > -0,75\text{ V} < +0,7\text{ V}$ .

