

東芝バイポーラ形リニア集積回路 シリコン モノリシック

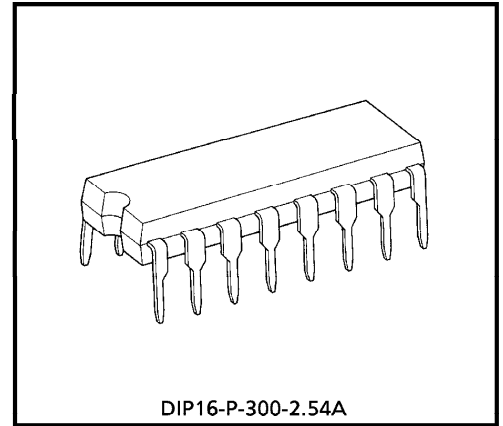
TA7769P

低周波電力増幅用

TA7769Pは、ポータブルラジオカセットレコーダ用に開発された2チャンネル内蔵のオーディオパワーICです。

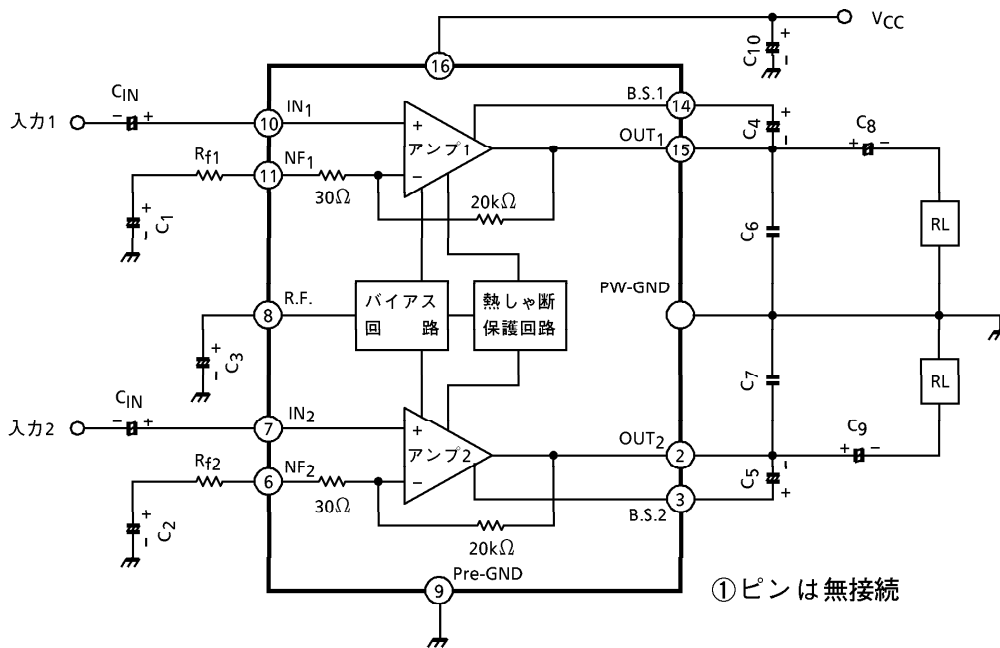
特長

- 大出力です。: $P_{OUT} = 1.0W$ (標準)
($V_{CC} = 6V$, $R_L = 4\Omega$, $f = 1kHz$, $THD = 10\%$)
- 電源ON時のポップ音が少ない。
- ソフトクリップです。
- 熱しゃ断保護回路内蔵
- 動作電源電圧範囲 : $V_{CC} = 4.5 \sim 9V$



質量 : 1.00g (標準)

ブロック図



960917TBA2

● 当社は品質、信頼性の向上に努めていますが、一般に半導体製品は誤作動したり故障することがあります。当社半導体製品をご使用頂く場合は、半導体製品の誤作動や故障により、他人の生命・身体・財産が侵害されることのないように、購入者側の責任において、装置の安全設計を行うことをお願いします。
 ● 本資料に掲載されている製品は、最新製品仕様をご確認の上、製品保証範囲内でご使用頂くとともに、考慮されるべき注意事項や条件について「東芝半導体製品の取り扱い上のご注意とお願い」、「半導体信頼性ハンドブック」などをご活用ください。
 ● 本資料に掲載されている製品は、外国為替および外国貿易管理法により、輸出または海外への提供が規制されているものです。
 ● 本資料に掲載されている技術情報は、製品の代表的動作・応用を説明するためのもので、その使用に際して当社および第三者の知的財産権その他の権利に対する保証または実施権の許諾を行うものではありません。
 ● 本資料の掲載内容は、技術の進歩などにより予告なしに変更されることがあります。

動作説明

(1) 入力段

入力回路の初段にPNP Tr.を採用し、入力電位をGNDバイアス基準としているために入力カップリングコンデンサ (C_{IN}) の削除が可能です。

ただし、摺動ノイズが問題となる場合は、入力にカップリングコンデンサを直列に入れてください。

(2) 電圧利得調整

電圧利得はIC内部の抵抗 R_1 、 R_2 によって、 $G_V \cong 56.5\text{dB}$ に固定されていますが、右図のように R_f を追加することにより低減できます。

この場合の電圧利得は次式で求められます。

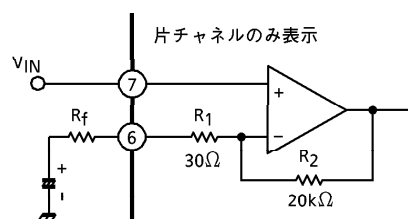
$$G_V \cong 20 \log \frac{R_1 + R_2 + R_f}{R_1 + R_f}$$

なお、帰還量を多くすると発振しやすいので電圧利得は、 $G_V = 40\text{dB}$ 以上でお使いください。

(3) 発振対策

出力端子-GND間の発振止めコンデンサ： C_6 、 C_7 は温度特性、高周波特性に優れたポリエステルフィルムコンデンサを推奨しますが、メーカーおよび種類により特性が異なる場合がありますので、ご確認の上ご使用ください。

セラミック系のコンデンサは、温度、電圧により特性変動を受けやすいので、より大きな物を用いると共に必ず温度試験を実施し、発振余裕度をご確認ください。



最大定格 (Ta = 25°C)

項 目	記 号	定 格	単 位
電 源 電 圧	V _{CC}	14	V
許 容 損 失	P _D (注)	3.6	W
出 力 電 流	I _O	1.5	A
動 作 温 度	T _{opr}	-25~75	°C
保 存 温 度	T _{stg}	-55~150	°C

(注) プリント基板 (面積60×40×1.6mm、銅箔部は60%) と放熱板を使用した値です。
(P_D-Ta 特性参照)

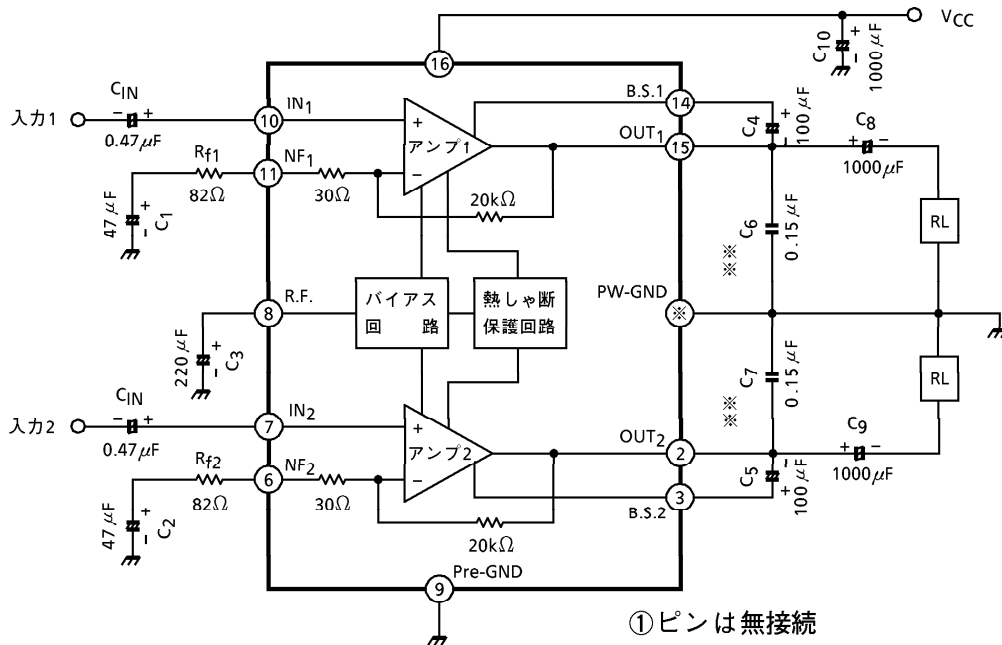
電气的特性 (特に指定なき場合は、V_{CC} = 6V、R_L = 4Ω、R_g = 600Ω、f = 1kHz、Ta = 25°C)

項 目	記 号	測定回路	測 定 条 件	最小	標準	最大	単 位
無 信 号 時 電 流	I _{CCQ}	—	V _{IN} = 0V	—	30	55	mA
出 力 電 力	P _{OUT} (1)	—	THD = 10%	0.7	1.0	—	W
	P _{OUT} (2)		THD = 10%, R _L = 3Ω	—	1.2	—	
	P _{OUT} (3)		THD = 10%, R _L = 8Ω	—	0.62	—	
	P _{OUT} (4)		THD = 10%, V _{CC} = 7.5V, R _L = 8Ω	—	0.96	—	
全 高 調 波 歪 率	THD	—	P _{out} = 0.25W, G _V = 45dB	—	0.15	1.0	%
電 圧 利 得	G _V (1)	—	R _f = 82Ω, V _{out} = 0.775V _{rms} (0dBm)	43	45	47	dB
	G _V (2)		R _f = 0, V _{out} = 0.775V _{rms} (0dBm)	—	56.5	—	
チ ャ ネ ル 間 ク ロ ス ト ロ ー ク	C.T.	—	V _{out} = 0.775V _{rms} (0dBm)	—	-60	—	dB
リ ッ プ ル 除 去 比	R.R.	—	V _{Rip} = 245mV _{rms} (-10dBm), f _{Rip} = 100Hz	—	-55	-40	dB
出 力 雑 音 電 圧	V _{NO}	—	R _g = 10kΩ, G _V = 45dB, BW = 20~20kHz	—	0.4	0.7	mV _{rms}
入 力 抵 抗	R _{IN}	—	—	—	30	—	kΩ
入 力 オ フ セ ッ ト 電 圧	V ₇ , V ₁₀	—	—	—	30	—	mV

各端子直流電位 (測定回路での標準値V_{CC} = 6V、Ta = 25°C)

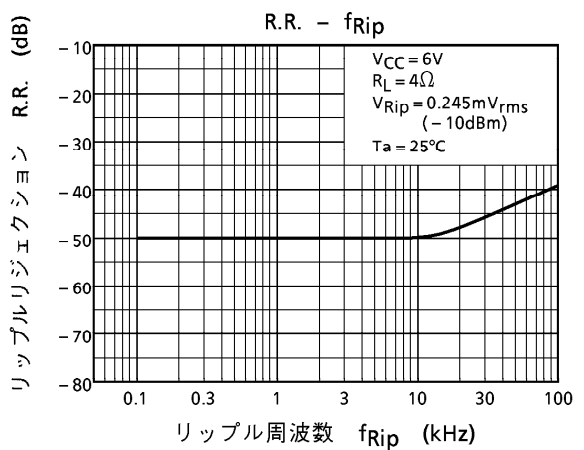
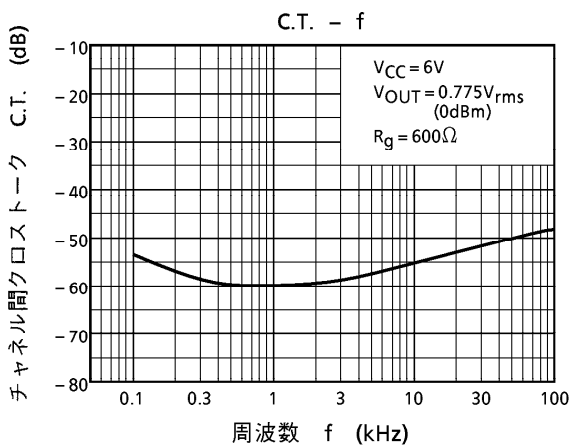
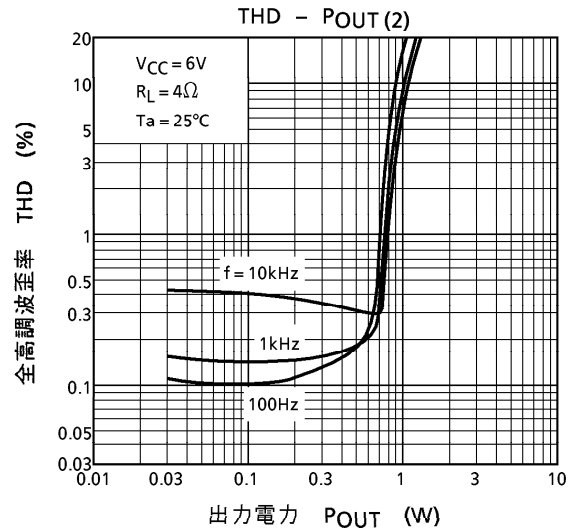
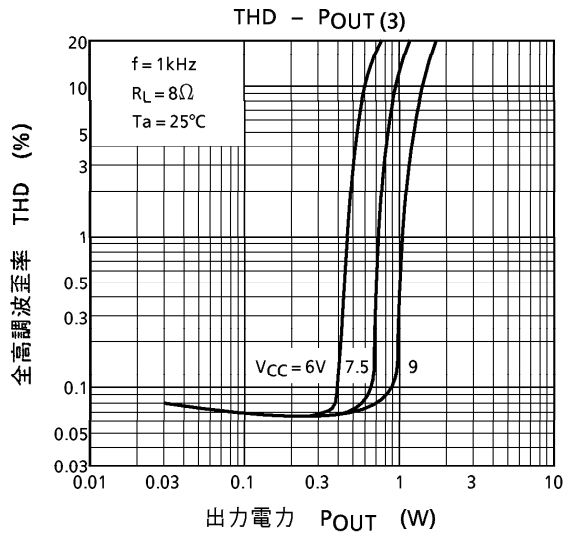
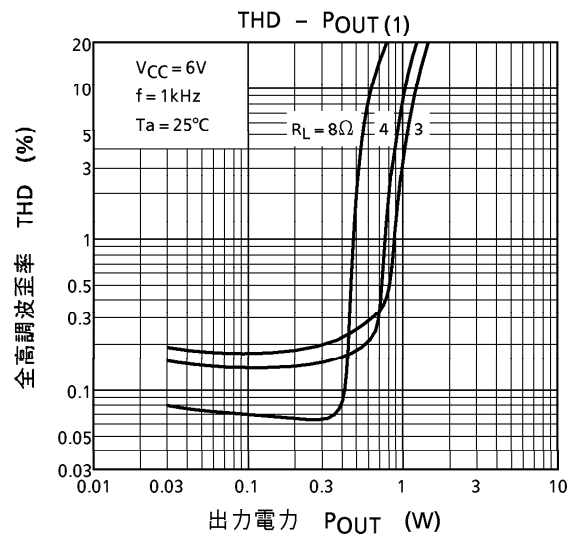
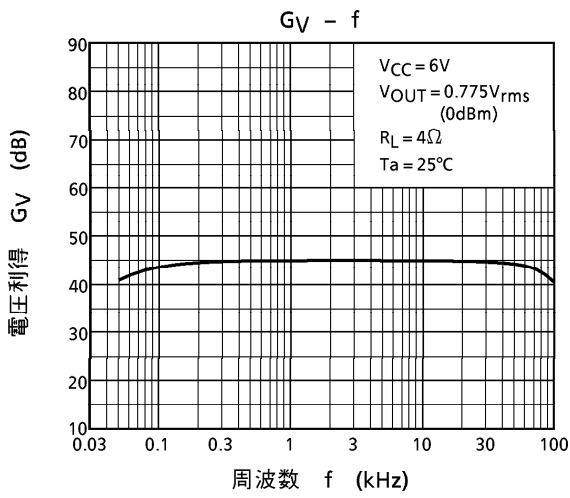
端子番号	1	2	3	4	5	6	7	8	9	10	11	12	13	14	15	16
直流電位 (V)	NC	3.0	5.75	0	0	0.65	0.03	5.95	0	0.03	0.65	0	0	5.75	3.0	6.0

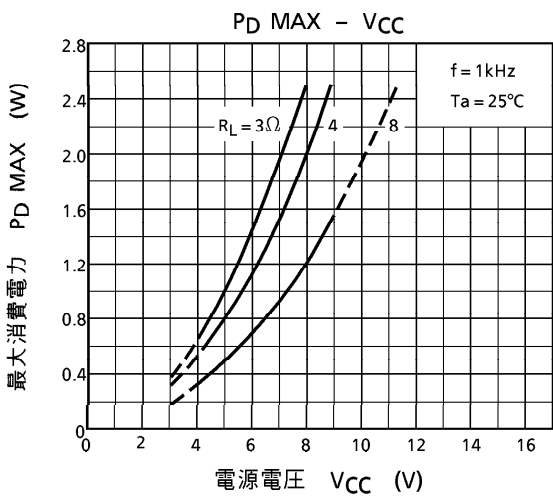
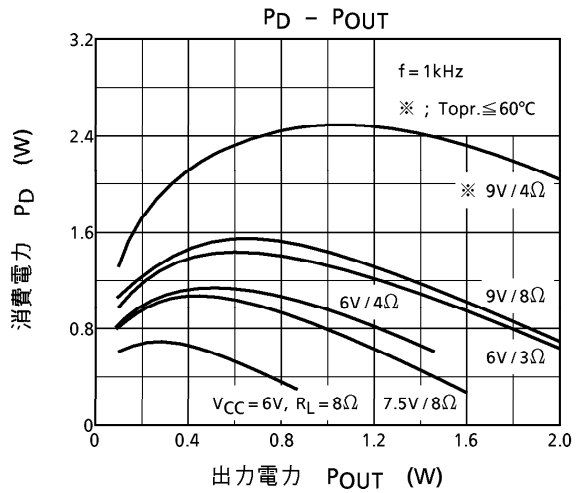
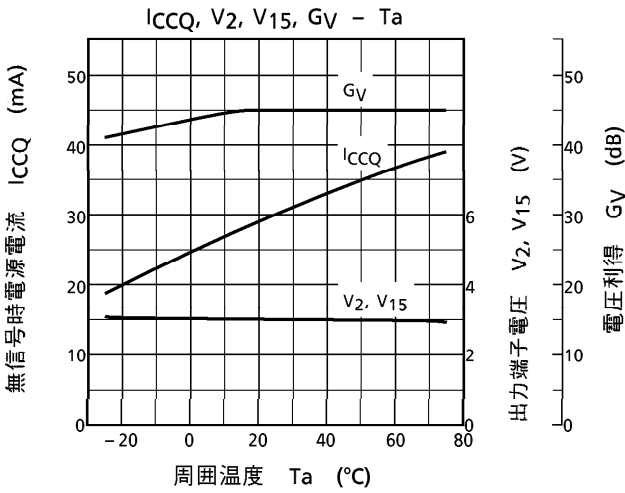
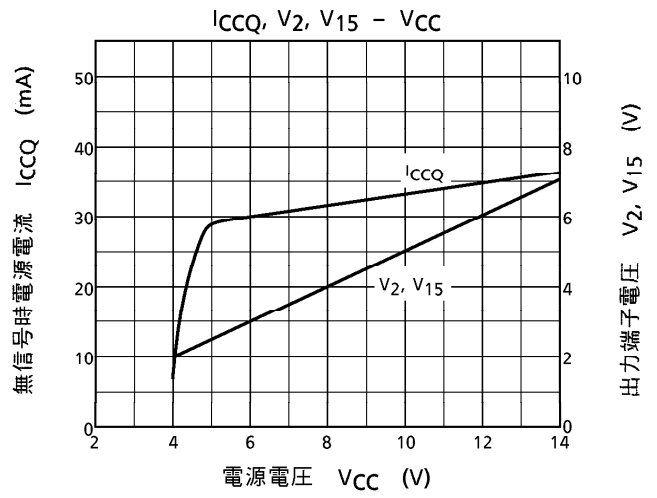
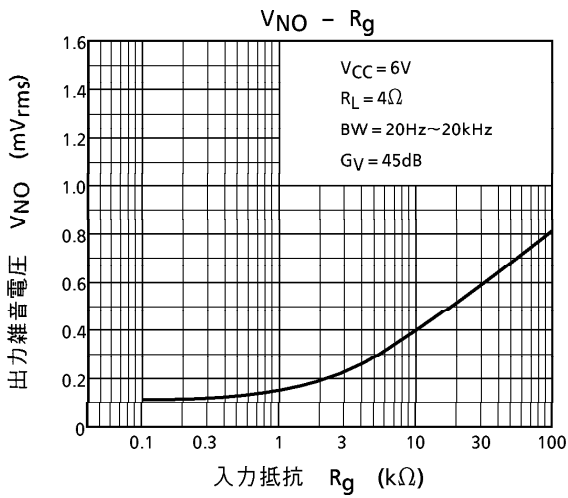
測定回路



※ PW-GNDは④、⑤、⑫、⑬ピンです。

※※ C₆、C₇は、高周波特性、温度特性の優れたポリエステルフィルムコンデンサを推奨します。





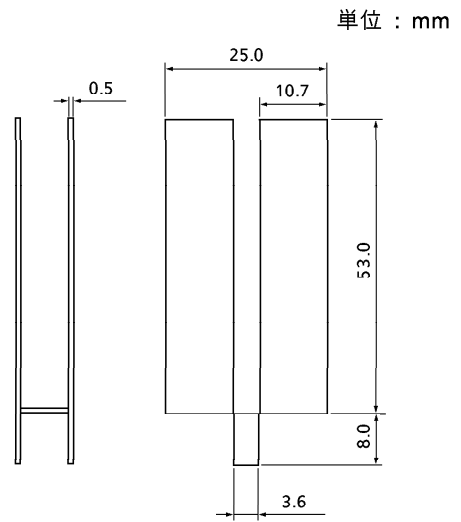
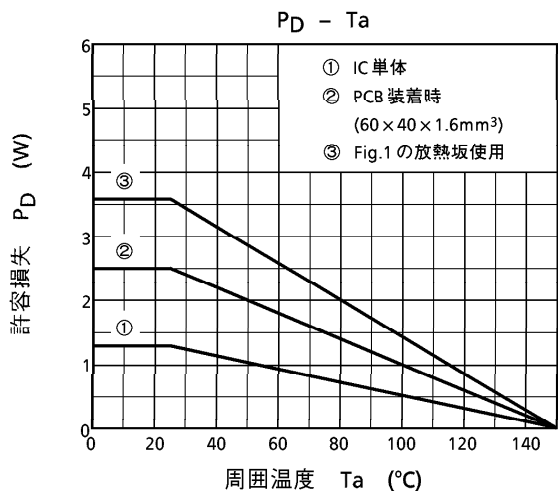
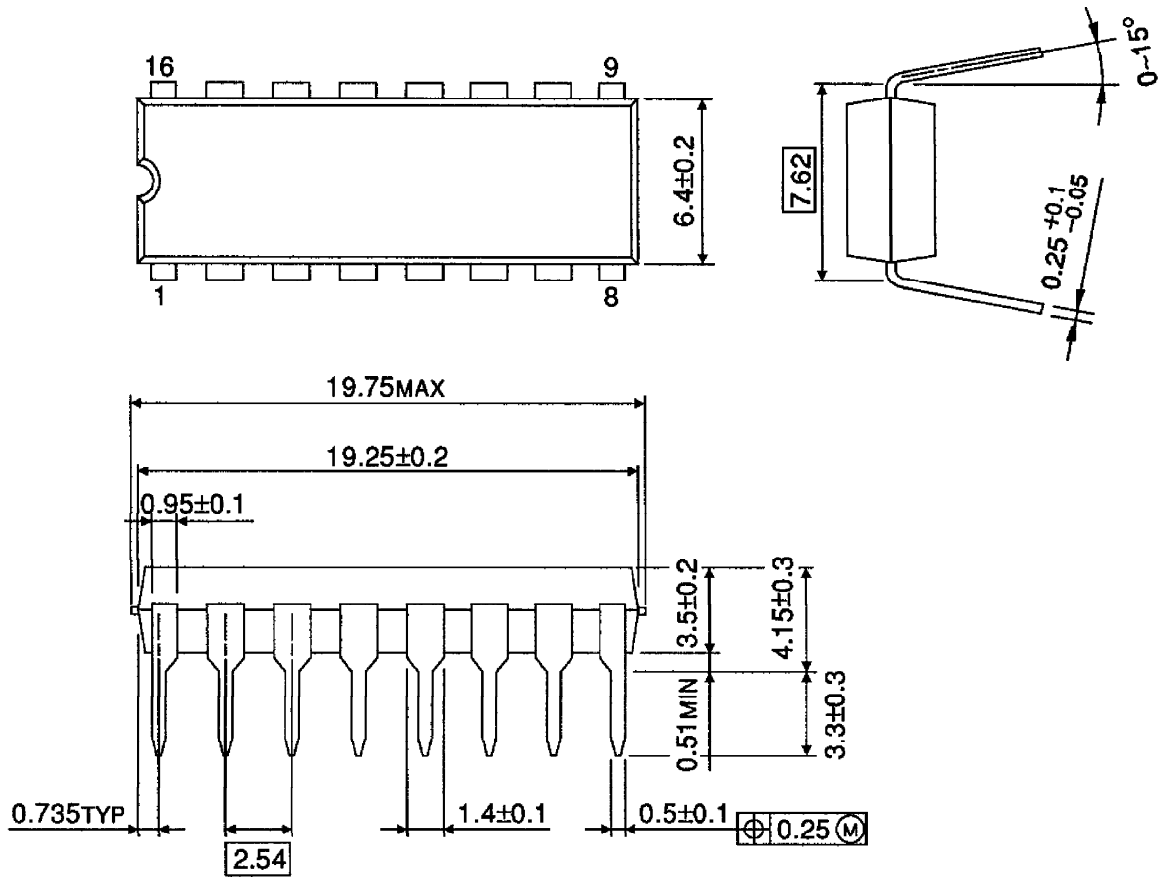


Fig. 1

外形図

DIP16-P-300-2.54A

単位 : mm



質量 : 1.00g (標準)

This datasheet has been downloaded from:

www.DatasheetCatalog.com

Datasheets for electronic components.