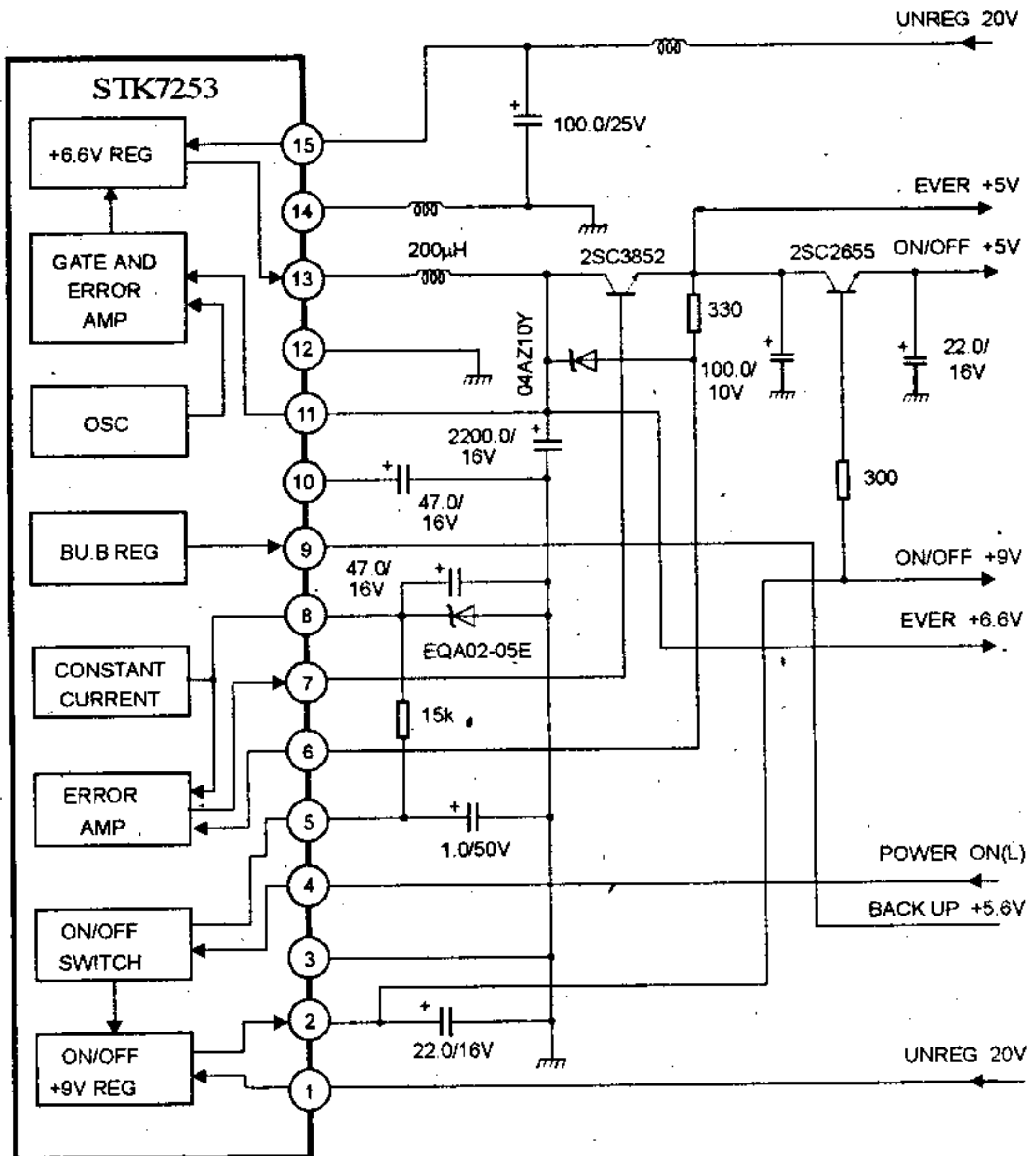
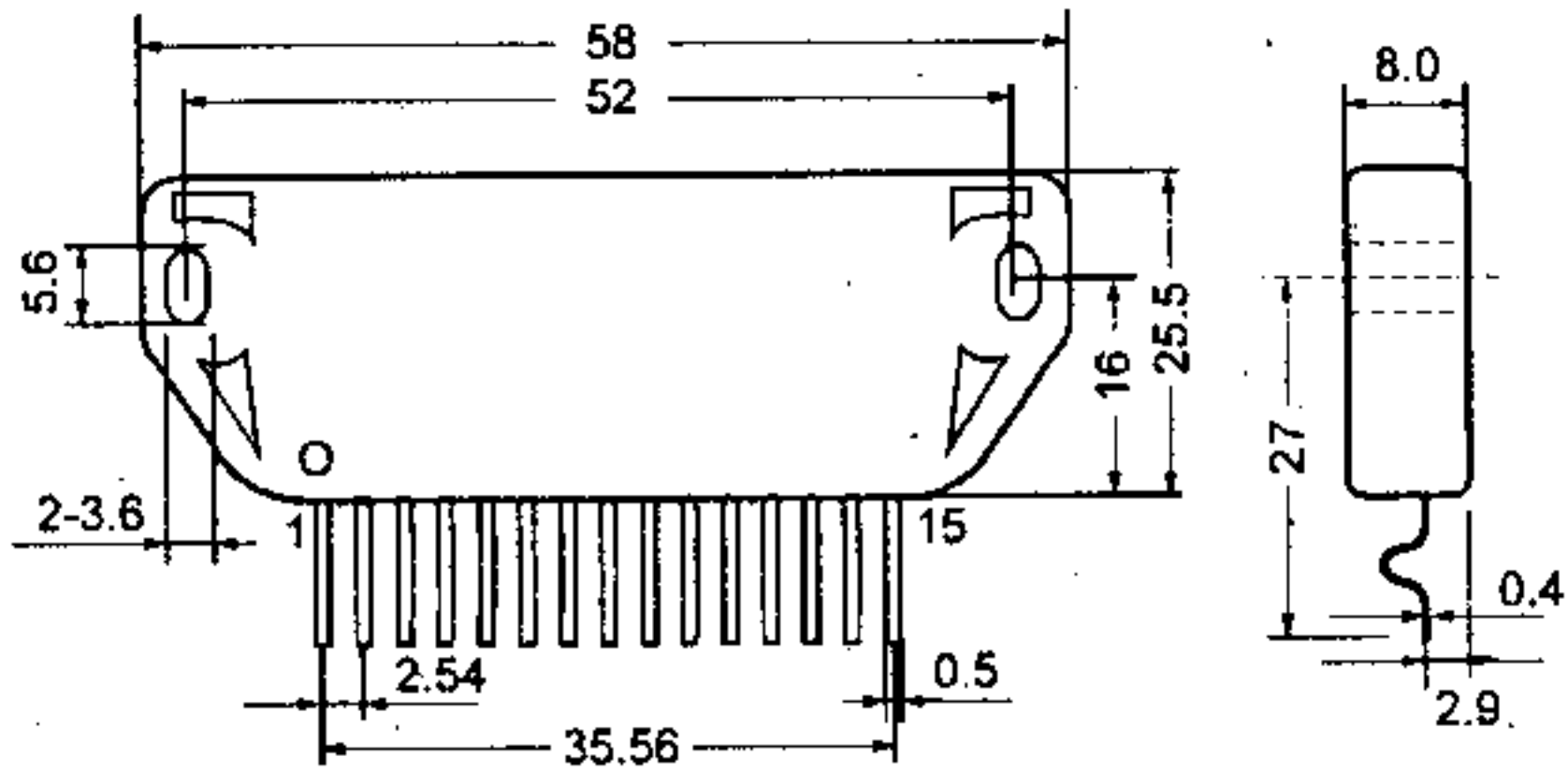


Lineární stabilizátor napětí +5,6V +6,6V a +9V s vnějším řízením



This datasheet has been download from:

www.datasheetcatalog.com

Datasheets for electronics components.