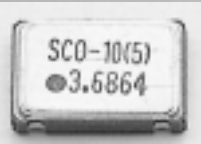


Генераторы (осцилляторы)



SCO- 10 0 10 A D S R-32.000M

Характеристика выходной волны

- 0: 5,0 В CMOS COMPATIBLE
- 1: 5,0 В TTL
- 2: 5,0 В CMOS
- 3: 3,3 В CMOS COMPATIBLE

Нестабильность частоты

- 10: ± 10 ppm
- 25: ± 25 ppm
- 50: ± 50 ppm

Интервал рабочих температур

- A: $-40...+86^{\circ}\text{C}$
- B: $-20...+70^{\circ}\text{C}$
- Не заполнен: $0...+70^{\circ}\text{C}$

Частота

- M: МГц
- K: кГц

Маркировка

- Не заполнен: стандартная
- R: на липкой ленте

Подключение 1-го контакта

- S: TRI-STATE, E/D
- Не заполнен: свободный

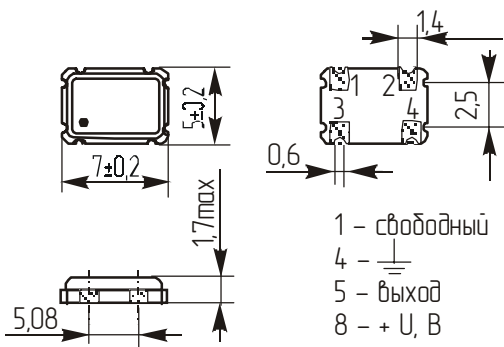
Симметрия импульса

- D: 55/45
- Не заполнен: 60/40

Спецификация

Характеристика выходной волны		Аналог TTL и CMOS
Диапазон частот		1,0 МГц...125 МГц
Нестабильность частоты		$\pm 25... \pm 100$ ppm
Интервал рабочих температур		$0...70^{\circ}\text{C}$
Электропитание	Напряжение	+ 5,0 В $\pm 10\%$ +3,3 В $\pm 10\%$
	Ток	10...80 мА
Выходная характеристика	Симметрия импульса	$50\% \pm 10\%$ (TTL: 1,4 В; CMOS: $0,5V_{DD}$)
	Фронт нарастания и спада импульса	10 нс.
	Выходной сигнал	от 1 до 10 TTL, 15 пФ

Внешний вид, габаритные размеры (мм) и подключение выводов



Реальный размер

