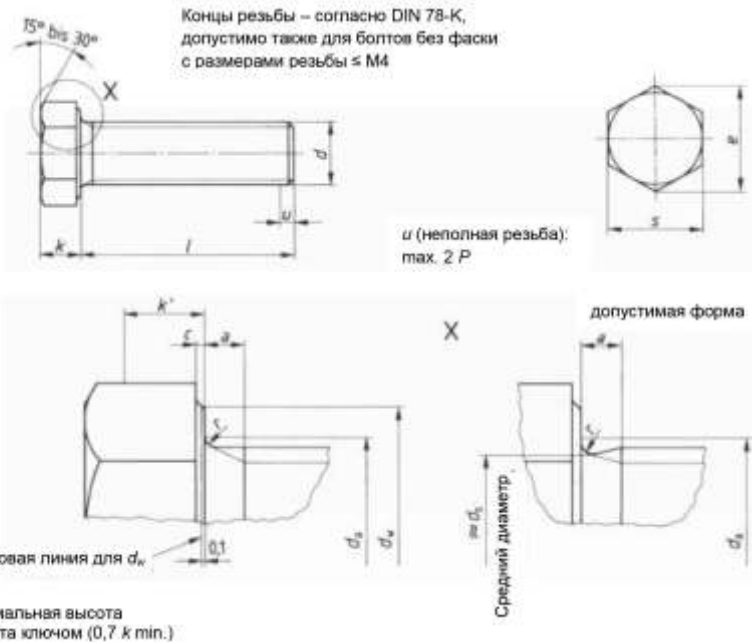
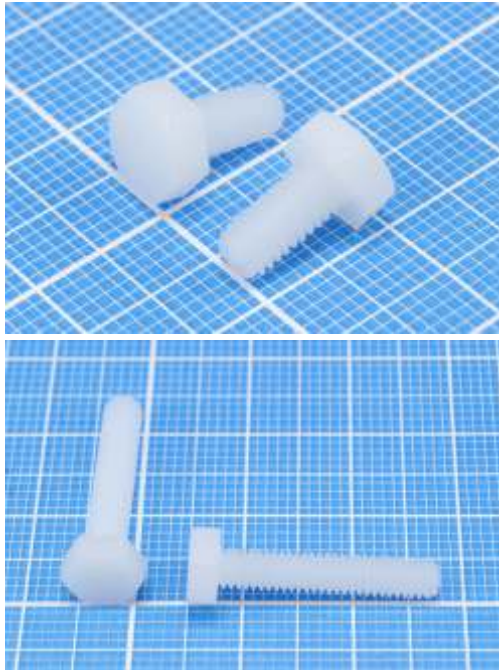


DIN 933

БОЛТЫ С ШЕСТИГРАННОЙ ГОЛОВКОЙ С ПОЛНОЙ РЕЗЬБОЙ КЛАССА ТОЧНОСТИ А И В

КОНСТРУКЦИЯ И РАЗМЕРЫ

Настоящий стандарт распространяется на болты с шестигранной головкой с полной резьбой класса точности А и В с диаметром резьбы от 1,6 до 52 мм.



Характеристики

Тип головки: шестигранная
Материал: полиамид PA66, белый

Таблица.

Резьба d		M 1,6	M 2	M 2,5	M 3	(M 3,5)	M 4	M 5	M 6		
$P^1)$		0,35	0,4	0,45	0,5	0,6	0,7	0,8	1		
$a^2)$	max.	1,05	1,2	1,35	1,5	1,8	2,1	2,4	3		
c	min.	0,1	0,1	0,1	0,15	0,15	0,15	0,15	0,15		
	max.	0,25	0,25	0,25	0,4	0,4	0,4	0,5	0,5		
d_e	max.	2	2,6	3,1	3,6	4,1	4,7	5,7	6,8		
d_w	min. Класс точности	A	2,4	3,2	4,1	4,6	5,1	5,9	6,9	8,9	
		B	-	-	-	-	-	5,7	6,7	8,7	
e	min. Класс точности	A	3,41	4,32	5,45	6,01	6,58	7,66	8,79	11,05	
		B	-	-	-	-	-	7,5	8,63	10,89	
Номинальный размер		1,1	1,4	1,7	2	2,4	2,8	3,5	4		
k	Класс точности	A	min.	0,98	1,28	1,58	1,88	2,28	2,68	3,35	3,85
			max.	1,22	1,52	1,82	2,12	2,52	2,92	3,65	4,15
		B	min.	-	-	-	-	-	2,6	3,26	3,76
			max.	-	-	-	-	-	3	3,74	4,24
k'	min.	0,7	0,9	1,1	1,3	1,6	1,9	2,28	2,63		
r	min.	0,1	0,1	0,1	0,1	0,1	0,2	0,2	0,25		
s	max. = Номинальный p-p s		3,2	4	5	5,5	6	7	8	10	
	min. Класс точности	A	3,02	3,82	4,82	5,32	5,82	6,78	7,78	9,78	
B		-	-	-	-	-	6,64	7,64	9,64		

Внимание: описание товара носит информационный характер и может отличаться от описания, представленного в технической документации производителя. Убедительно просим Вас при покупке проверять наличие желаемых функций и характеристик.