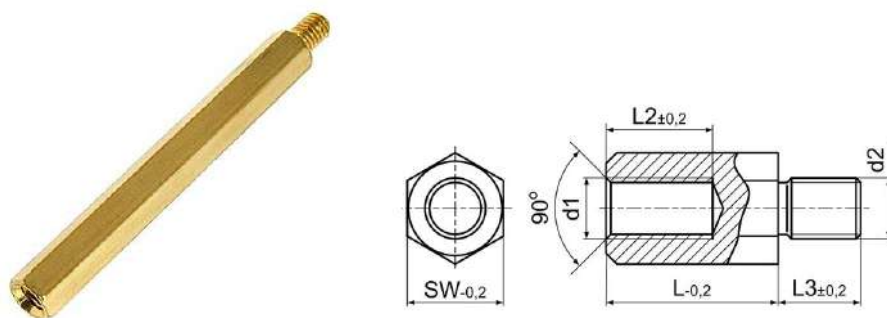


Стойка монтажная для печатной платы **Q-15308** PCHSN.



Наименование : Стойка монтажная шестигранная для печатной платы серии PCHSN

Характеристика : винт - гайка

Материал : латунь

Резьба : (d1/ d2) - M4x0,7 мм

Длина : резьбовой части вал (L3)/ отверстие (L2) ~ 8 мм

Ширина : (SW) - 6 мм

Глубина : общая - 55; стойки (L) - 50 мм