

Болт мебельный DIN 603 A2 нержавеющей с полукруглой головкой и квадратным подголовником (аналог ГОСТ7802, ISO8677)



Мебельный болт нашел широкое применение при монтаже мебельных конструкций из древесины, для производства разъемных соединений в машиностроении, установки разнообразных сооружений, ограждений дорожных знаков и многого другого. Также он называется винт мебельный.

Его принцип действия прост: отверстие для монтажа вставляется до упора болт, а затем надежно фиксируется гайкой.

Мебельный болт с полукруглой головкой соответствует российскому ГОСТ 7802 (по классу точности С) и немецкому DIN 603.

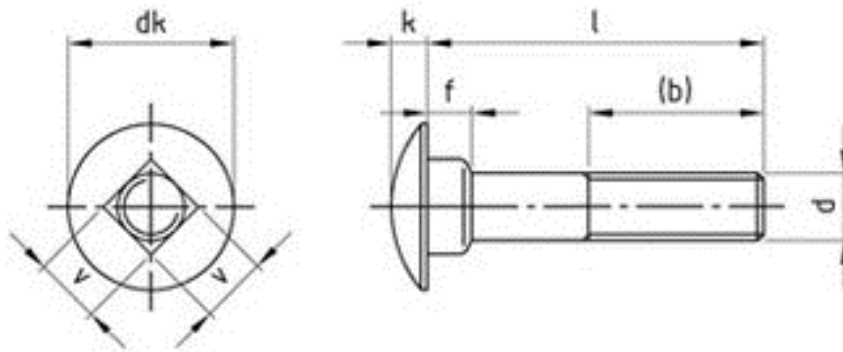
Длина варьируется от 12 до 220 мм. Резьба у болта метрическая (полная или неполная), диаметр от М5 до М16 (5-20 мм). Материалом изготовления болта является сталь А2.

А2 – это сокращенное название марки нержавеющей аустенитных (Austenitic) сталей. Аустенитная сталь обладает рядом замечательных свойств, которые обеспечили ей очень широкое применение в народном хозяйстве. Стали А2 не токсичны, устойчивы к коррозии. Они хорошо подвергаются механической и термической обработке, а также сварке. Крепежные изделия, изготовленные из стали А2, практически не магнитны, прочны и долговечны. Они отлично сохраняют свои свойства при высоких и низких температурах.

Сталь А2 имеет отечественный аналог – нержавеющая сталь марки 08Х18Н10 и зарубежный аналог – марки AISI 304 (в США). Сборочные единицы, детали и крепежные элементы из стали А2 используются в нефтедобывающей, пищевой, химической и газодобывающей промышленности; в приборостроении и судостроении; в строительстве при монтаже вентилируемых фасадов и витражных конструкций, а также при изготовлении насосной техники. Изготовленные из стали А2 изделия сохраняют свои прочностные свойства в большом диапазоне температур: от низких (-200 градусов Цельсия) до высоких (+425 градусов Цельсия).

Сталь отлично подходит для изготовления нержавеющей крепежа повышенного класса точности А, который применяются для создания прочных и долговечных ответственных соединений. Болты и гайки этого класса изготавливаются, например, на токарных станках с числовым программным управлением (ЧПУ). Разница диаметров резьбы, наружной для болта и внутренней для гайки, после чистовой обработки на станке не превышает величины 0,25...0,3 миллиметров. Класс прочности для болтов, изготовленных из нержавеющей аустенитной стали марки А2 и стали марки А4, равен 50, 70 или 80.

Размерные характеристики



d	M5	M6	M8	M10	M12	M16	M20
dk	13.55	16.55	20.65	24.65	30.65	38.8	46.8
f	4,1	4,6	5,6	6,6	8,75	12,9	15,9
k	3,3	3,88	4,88	5,38	6,95	8,95	11,05
v	5,48	6,48	8,58	10,58	12,7	16,7	20,84
b1 для L<=125	16	18	22	26	30	38	46
b2 для L<=200	22	24	28	32	36	44	52
b3 для L>200	-	-	41	45	49	57	65