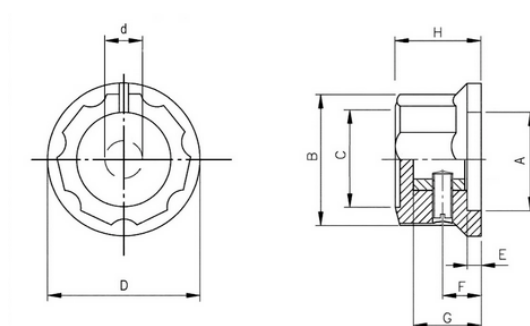


Ручка приборная **Q-15064** QMFZ-A01



Тип :	ручка приборная
Фиксация :	винтовая
Материал корпуса :	пластмасса с металлической втулкой с винтом
Крепление :	на вал с лыской (тип F)
Диаметр :	вала - 6,35 мм
Положение :	указатель - белая полоса
Диаметр корпуса :	19,7 мм
Высота :	11,4 мм



A - диаметр внутренней - $\Phi 12$ мм; B - диаметр ручки - $\Phi 16,2$ мм; C - диаметр вставки - $\Phi 10,5$ мм; D - диаметр внешний - $\Phi 19,7$ мм; d - диаметр вставки под вал - $\Phi 6,35$ мм; E - высота бортика - 1,5 мм; F - расстояние от оси фиксатора до основания - 5,2 мм; G - внутренняя глубина - 9 мм; H - высота ручки - 11,4 мм.