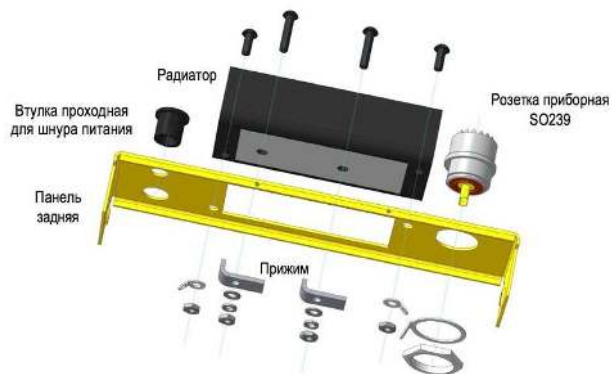




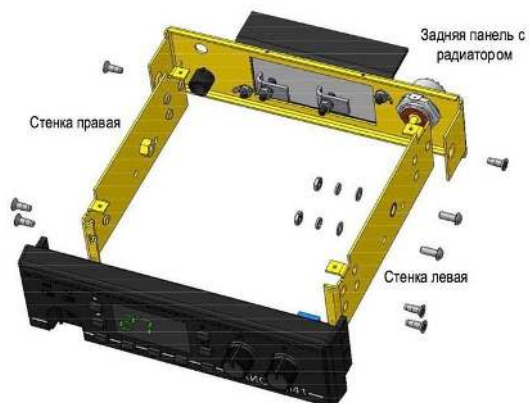
Элементы передней панели  
комплекта №1 деталей корпуса радиостанции



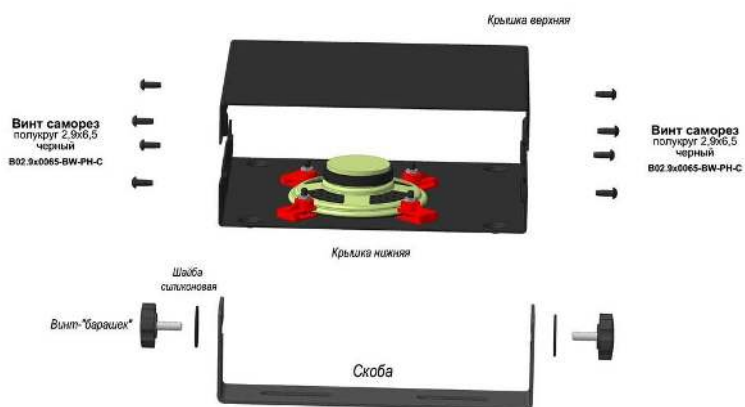
Элементы задней панели с П-образным радиатором



Пример сборки Корпуса из комплекта деталей №1 с П-образным радиатором (без крышек)



Крышки корпуса и элементы крепления



Набор №1 для сборки PC1	К-во
Стенка левая	1
Стенка правая	1
Крышка верхняя	1
Крышка нижняя	1
Панель передняя PC1	1
Клавиатура силиконовая 9 кнопок	1
Стекло PC1	1
Панель задняя PM41	1
Ручка на переменный резистор	2
Саморез 2,9 x 6,5 черн.	8