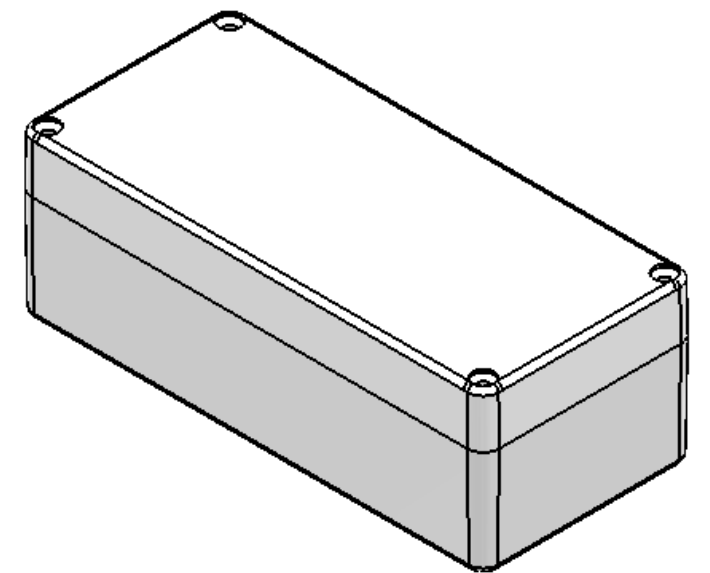
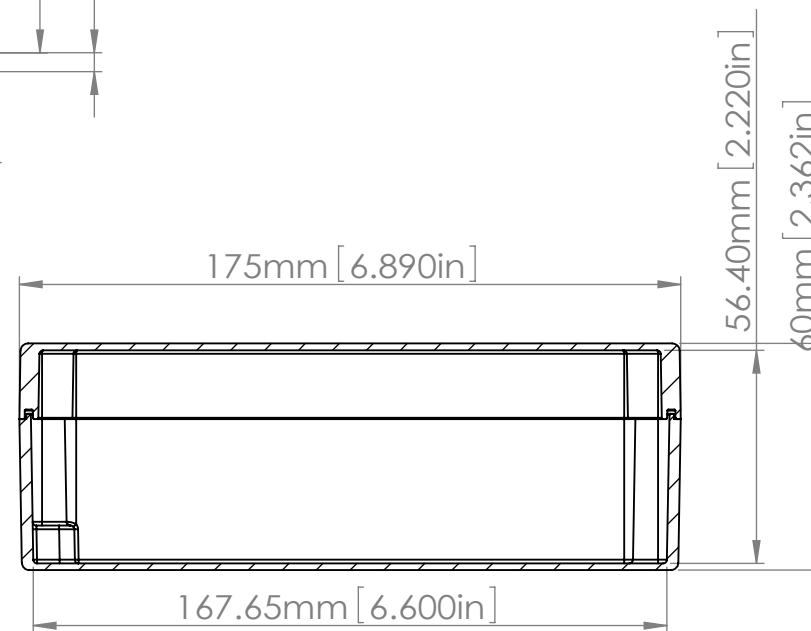


SECTION B-B



TOLERANCES: +/- 0.30 mm (+/- 0.012in)

宣又實業有限公司
GAINTA INDUSTRIES LTD.

繪圖 DRA'D BY
JACKY

日期 DATE
2009/10/26

材質 MATE.
ALUMINIUM ALLOY ADC-12

圖名TITLE:
G118

圖號DWG NO:

版次REVISID:
A