

Q-12387

Радиатор охлаждения Серия 203

Характеристики

Тип: радиатор охлаждения U-образный

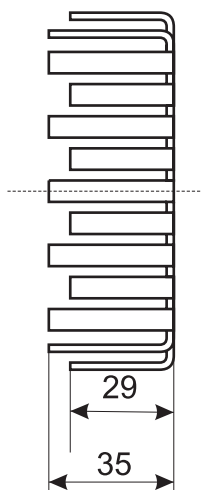
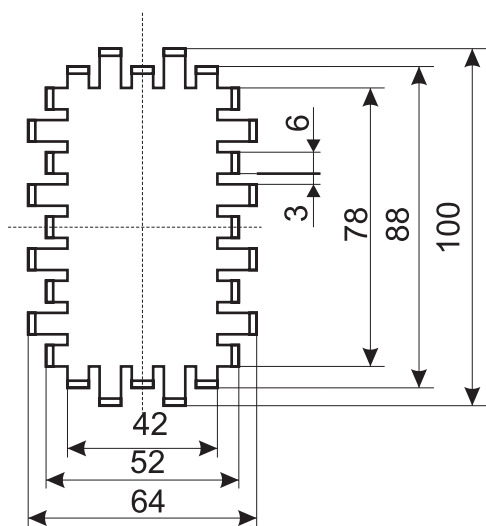
Материал: алюминий

Длина: 100мм

Ширина: 64мм

Высота: 35 мм

Вес: 49,1 г



Внимание: описание товара носит информационный характер и может отличаться от описания, представленного в технической документации производителя. Убедительно просим Вас при покупке проверять наличие желаемых функций и характеристик.