

Q-12383

Радиатор охлаждения Серия 102

Характеристики

Тип: радиатор охлаждения U-образный

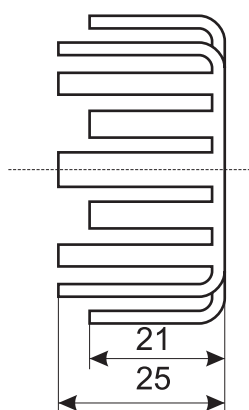
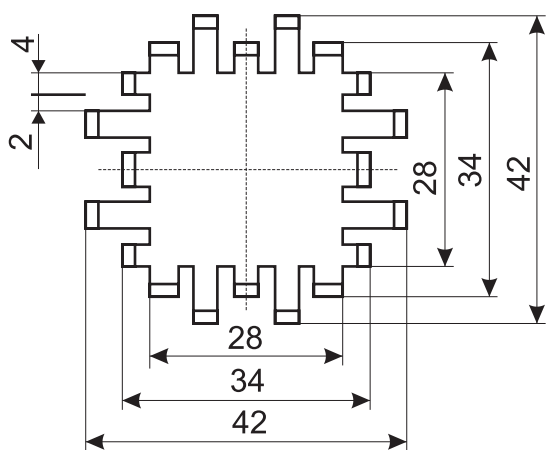
Материал: алюминий

Длина: 42мм

Ширина: 42мм

Высота: 25 мм

Вес: 15 г



Внимание: описание товара носит информационный характер и может отличаться от описания, представленного в технической документации производителя. Убедительно просим Вас при покупке проверять наличие желаемых функций и характеристик.