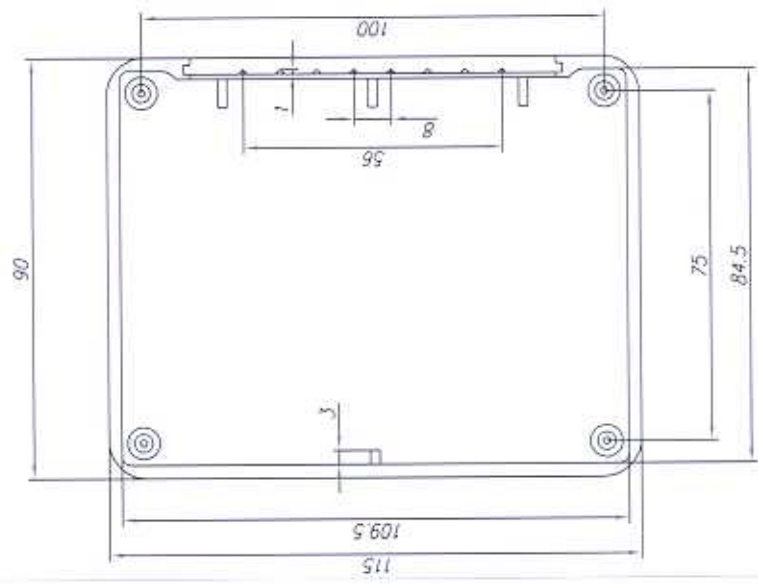
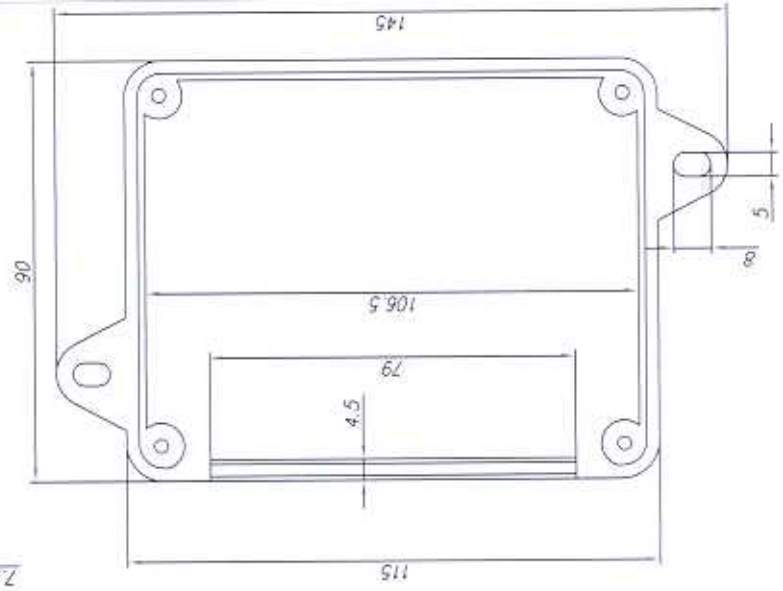
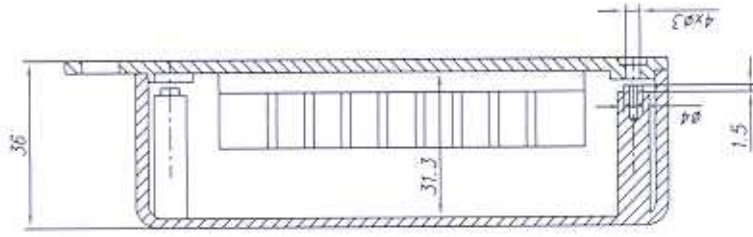
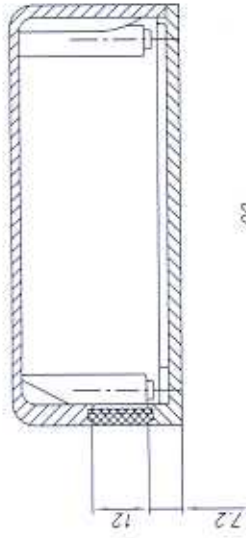


UWAGA !

WSZYSTKIE RYSUNKI TECHNICZNE PREZENTOWANE
NA STRONIE MAJĄ CHARAKTER POGŁADOWY.



KM-53