

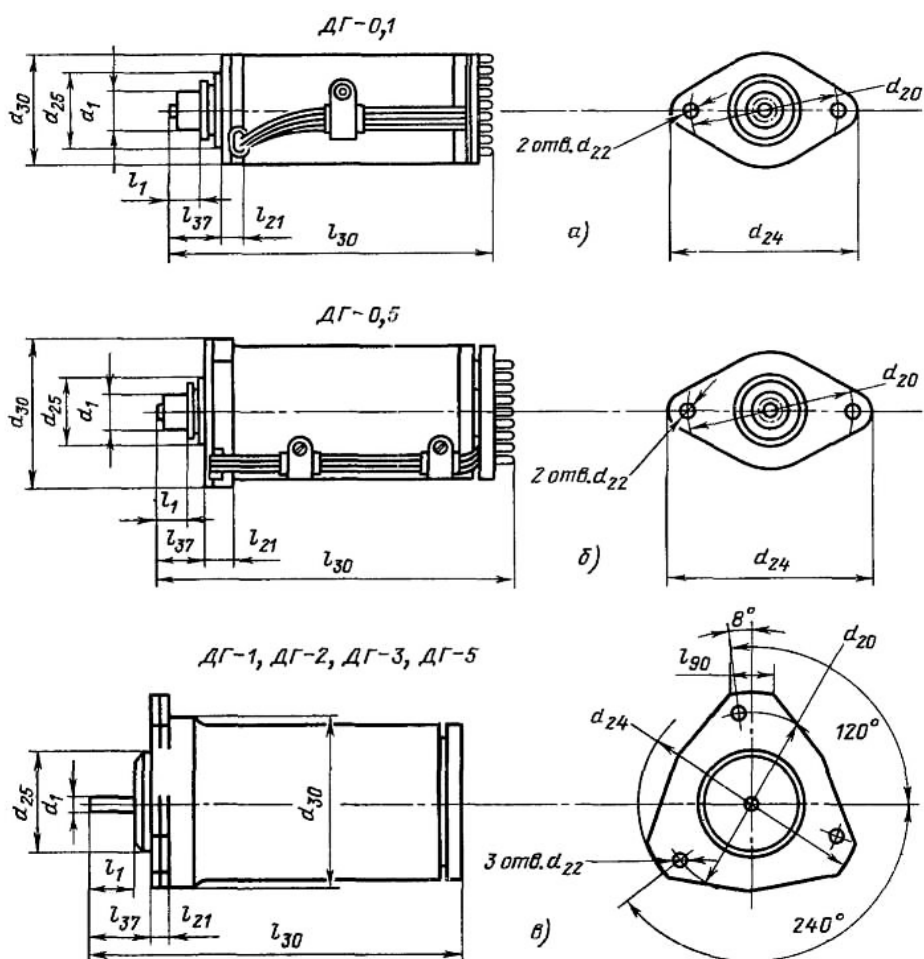
ДГ**Двигатели-генераторы**

Двигатель-генератор серии ДГ - двухфазный агрегат с полым немагнитным ротором. Сдвиг фаз между напряжениями питания обмотки возбуждения и обмотки управления двигателя должен быть осуществлен с помощью специальных схем, обеспечивающих электрический угол 90° независимо от нагрузки двигателя. Крепление ДГ - фланцевое. Режим работы - продолжительный, реверсивный.

Расшифровка условного обозначения серии ДГ: Д - двигатель; Г - генератор; число - максимальная мощность двигателя, Вт; ТА - нагревостойкие; ТВ - нагревовлажностойкие; ТЧ - нагревовлажностойкие на частоту напряжения питания 1000 Гц.

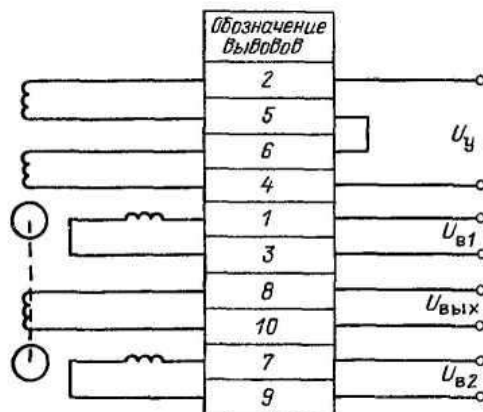
Напряжение питания обмоток возбуждения двигателя и генератора 36 В, обмотки управления - 30 В. Частота напряжения питания 400 Гц, ДГ типа ДГ-Т4 - 1000 Гц.

Габаритные и установочные размеры, мм, и масса двигатель-генератора серии ДГ



Тип ДГ	Рис.	d ₃₀	d ₁	d ₂₀	d ₂₂	d ₂₄	d ₂₅	l ₃₀	l ₁	l ₃₇	l ₂₁	l ₉₀	Масса, кг										
ДГ-0,1ТА ДГ-0,1ТВ	а	18,7		24	2,5	28,9		53,7	5,1	7,8	3,2	-	0,045										
ДГ-0,5ТА	б	26,4	4,2	31	3	36,3	12	67,3			5,5	-	0,1										
ДГ-0,5ТВ													0,105										
ДГ-0,5ТЧ													0,1										
ДГ-1ТВ	в	34	2,8	38,8	3,2	44,6	20	84	10	12	4	10,5	0,2										
ДГ-1ТЧ						44		81															
ДГ-2ТВ						44,6		95,5															
ДГ-2ТЧ						44		93					0,26										
ДГ-3ТА ДГ-3ТВ						49		3,8						54,5	3,5	61,6	23	104	9,3	11,3	4,5	12,8	0,54
ДГ-5ТА						61		4,8						68		75,6	32	142	18,2	20,2	5,5	10,5	1
ДГ-5ТВ															1,1								

Схема включения двигатель- генераторов серии ДГ: $U_{\text{вых}}$ – выходное напряжение генератора; U_y – напряжение управления двигателем; U_{B1}, U_{B2} – напряжение возбуждения двигателя и генератора



Условия эксплуатации двигатель- генераторов серии ДГ

Вибрационные нагрузки:

диапазон частот, Гц:

- ДГ-1ТЧ, ДГ-2ТЧ 10 - 2000
- остальных типов 10 - 1000

ускорение, м/с²:

- ДГ-1ТЧ, ДГ-2ТЧ 250
- ДГ-0,5ТЧ 150
- остальных типов 75

Ударные нагрузки, м/с² 120

Температура окружающей среды, °С:

верхнее значение:

- ДГ-0,1ТА, ДГ-0,1ТВ, ДГ-0,5ТЧ80
- остальных типов100

нижнее значение-60

Относительная влажность воздуха, %:

- ДГ-ТВ при температуре 40°С 98
- остальных типов при температуре 20 °С 98

Гарантийная наработка, ч:

- ДГ-ТЧ150
- остальных типов250

Технические данные двигатель-генераторов серии ДГ

Тип ДГ	P_{2max} Вт	M_n , 10^{-4} Н·м	n_0 , об/мин	$I_{п,в}$, А	$I_{п,у}$, А	$I_{в,п}$, А	$U_{тр}$, В	τ_m , с	КПД, %	Z_y , Ом	S , мВ/ (об.мин)	$E_{ост}$, В	$E_{ост,п}$, В	J_p , 10^{-6} кг·м ²	Z_p , Ом	ϕ
ДГ-0,1ТА, ДГ-0,1ТВ	0,07	2,6	7200	0,08	0,07	0,08	0,5	0,2	2	475+ j250	0,1	0,06	0,02	0,006	470+ j290	4
ДГ-0,5ТА, ДГ-0,5ТВ	0,5	10	13000	0,185	0,13	0,13	0,5	0,2	11	215+ j144	0,3	0,1	0,025	0,02	890+ j750	2
ДГ-1ТВ	1	16	15000	0,3	0,135	0,13	1	0,1	12	190+ j145	0,9	0,19	0,05	0,012	760+ j700	27
ДГ-2ТВ	2	34	16000	0,4	0,23	0,13	1	0,07	20	110+ j100	0,9	0,19	0,05	0,014	760+ j700	27
ДГ-3ТА, ДГ-3ТВ	3	80	8000	0,7	0,47	0,1	0,5	0,05	22	35+ j60	0,75	0,1	0,03	0,05	290+ j450	30
ДГ-5ТА, ДГ-5ТВ	5	220	6000	1,2	0,5	0,1	0,5	0,1	18	50+ j50	1,0	0,1	0,03	0,42	400+ j330	60
ДГ-0,5ТЧ	0,45	8	13000	0,24	0,16	0,08	0,5	0,29	6	190+ j130	0,3	0,2	0,025	0,02	1500+ j1150	20
ДГ-1ТЧ	1	13	17000	0,35	0,23	0,1	1	0,15	12	100+ j110	0,3	0,2	0,05	0,012	480+ j1000	13
ДГ-2ТЧ	1,7	23	20000	0,45	0,32	0,1	1	0,11	18	55+ j80	0,3	0,2	0,05	0,014	480+ j1000	13

Примечание. Z_r - полное выходное сопротивление генератора; Z_y - полное сопротивление обмотки управления двигателем