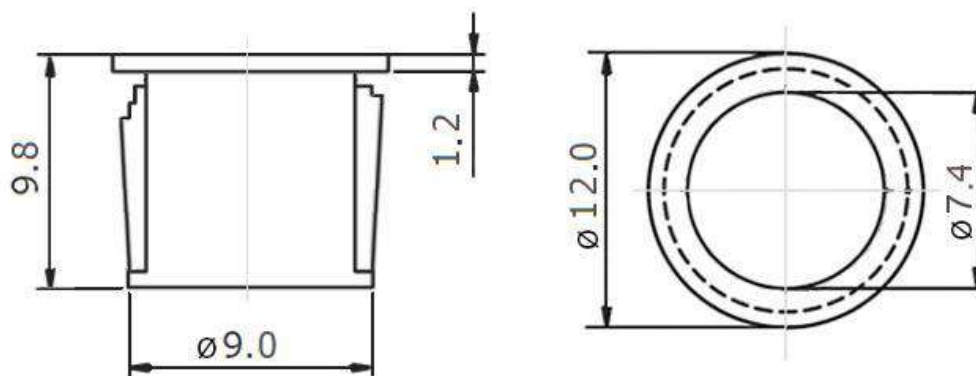


## Изолированный кабельный ввод резьбовой Q-15842.



Тип	Кабельный ввод пластиковый серии QSBZ
Цвет	Черный
Материал	Nylon 66
Диаметр, мм	12
Глубина, мм	9,8
Диапазон рабочих температур, град.С	-20~+120
Диаметр входящего кабеля, мм	до 7,4
Диаметр установочного отверстия, мм	9,1