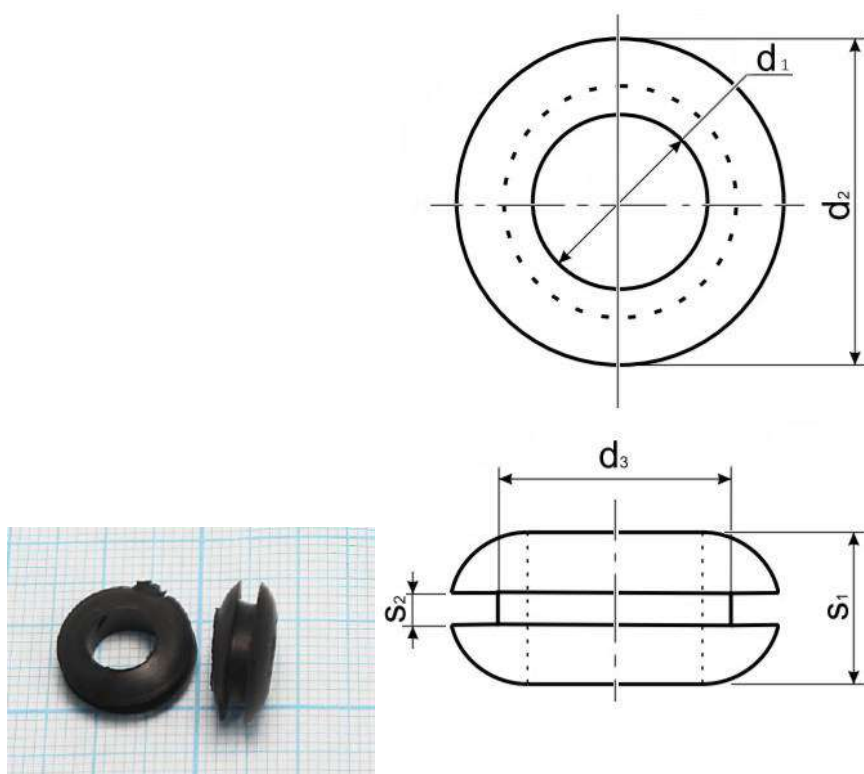


Втулка проходная **Q-14707B.**



Диаметр входящего кабеля, мм	6
Размер установочного отверстия, мм	Ø8x1,5
Материал	резина EPDM
Диапазон рабочих температур °C	-20~+120
Диаметр (d2), мм	12,5
Высота (s1), мм	5,5
Размер, мм	d1-6; d3-8; S2-1.5