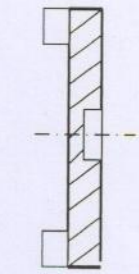
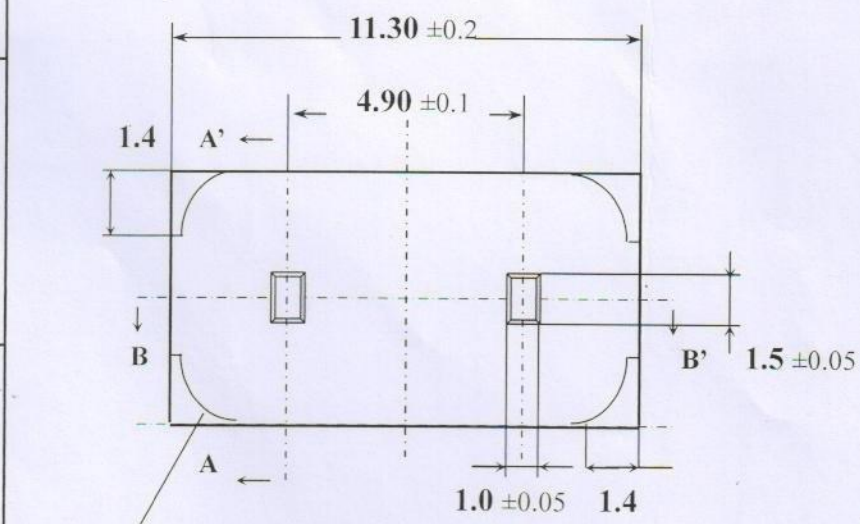
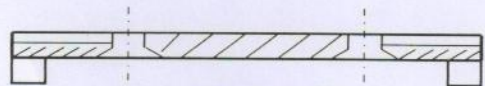


SMD 绝缘垫片 T:0.45-2013

★ 垫片尺寸 DIMENSION SPACER (mm) :



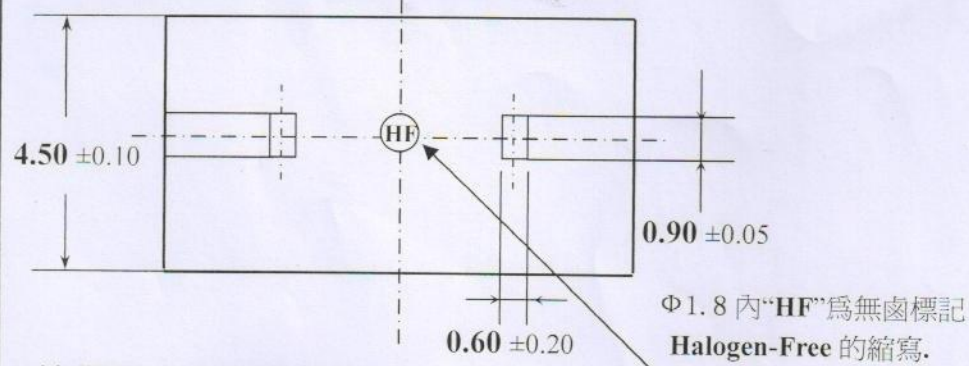
A-A' 断面



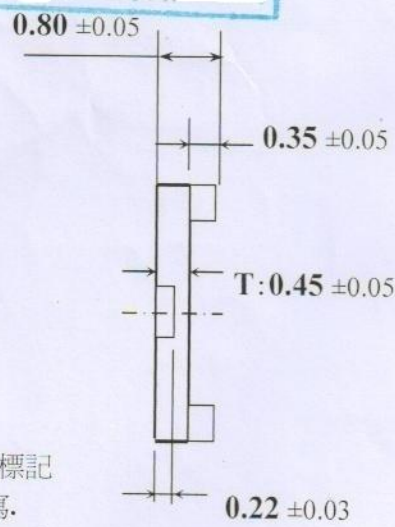
B-B' 断面

4-R2.35

符合歐盟ROHS要求;
減量使用"限用物質".



Φ1.8 內"HF"為無鹵標記
Halogen-Free 的縮寫.



★ 技術要求 NOTICE :

- ①: 外形: 符合上圖尺寸的規定;
- ②: 外觀: 長方形黑色聚合樹脂;
- ③: 材質: 化學名 -- 聚次苯基硫醚樹脂(簡稱 PPS), 英文名 -- Polyphenylene Sulfide Resins;
- ④: 性能: 耐高溫且具有高的機械強度, 短時間使用溫度 260°C(40Sec);
- ⑤: 絕緣: 體電阻率 $\geq 10^{13} \Omega \cdot \text{Cm}$ 。

制圖	薛芳	TOLERANCE	XX.X±0.2
審核	侯金國		XX±0.1 XXX±0.05 .XX±0.02
批准	趙文杰		
日期	2002.11.21 初稿 2013.05.22 修改	SMD 絕緣垫片(0.45HF)	