

## Двигатель сельсин НД-1414

### Описание:

Контактный сельсин НД-1404 (НД1404, НД 1404)

Режим работы - индикаторный;

Назначение сельсина НД-1404 - датчик;

Максимальное напряжение синхронизации НД-1404 -  $49\text{В} \pm 2\text{В}$ ;

Асимметрия нулевых точек сельсинов датчиков:

- 1 класс точности не более - от  $0^\circ$  до  $\pm 0,25^\circ$ ;

- 2 класс точности не более - свыше  $\pm 0,25^\circ$  до  $\pm 0,5^\circ$ ;

Диапазон рабочих температур - от  $-50^\circ\text{C}$  до  $+50^\circ\text{C}$ ;

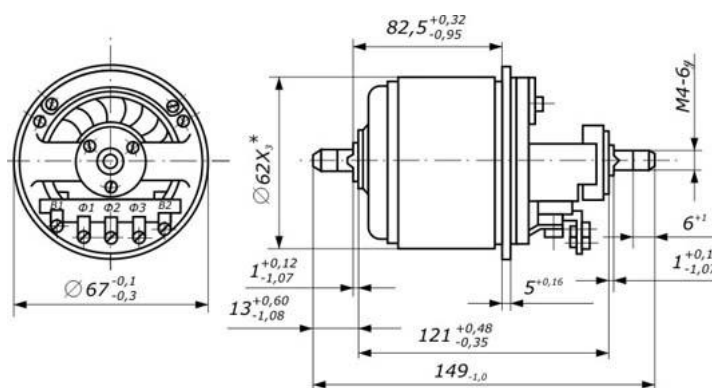
Верхнее значение относительной влажности воздуха при  $40^\circ\text{C}$  - 98%;

Габаритные размеры:

- длина - 119мм;

- диаметр - 67мм;

Общий гарантийный срок хранения и эксплуатации прибора - 6,5 лет.



### Технические характеристики

- Частота, Гц  $50 \pm 1,5$
- Потребляемый ток, А 0,41
- Напряжение, В  $110 \pm 5,5$
- Потребляемая мощность, Вт 11
- Максимальное напряжение синхронизации:  $49\text{В} \pm 2\text{В}$ ;
- Масса, кг 1,27