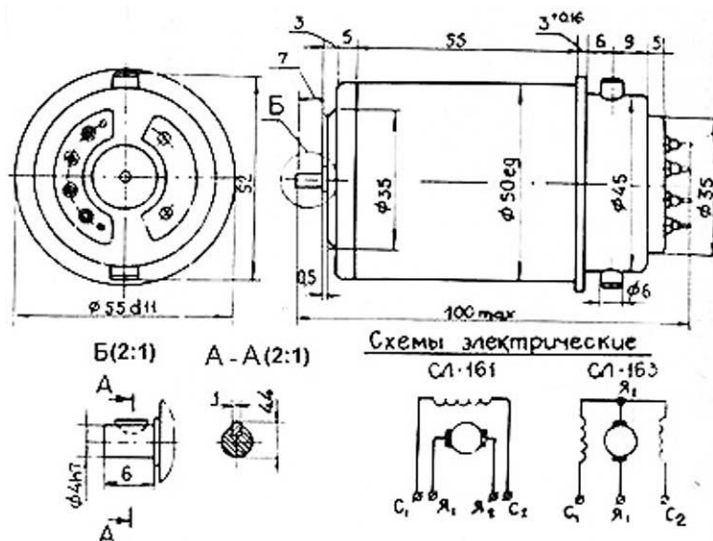


Двигатель СЛ-163

Описание:

Электродвигатель СЛ-163 постоянного тока коллекторный СЛ-163 предназначен для работы от сети постоянного тока. У реверсных коллекторных электродвигателей постоянного тока последовательного возбуждения направление вращения вала может быть как левым, так и правым. На клеммной колодке электродвигателя СЛ-163 выведены отдельно выводные концы обмоток возбуждения и обмоток ротора, что делает возможным использование электродвигателя для работы в следящих системах и схемах автоматики. Электрическая машина - коллекторная, постоянного тока, имеет две обмотки: обмотку возбуждения и обмотку якоря. Режим работы - продолжительный. Обмотки изготовлены из медного провода, покрытого высокопрочной эмалью. Электродвигатель СЛ-163 изготовлен в стальном корпусе.



Технические характеристики

- Тип возбуждения - последовательное;
- Номинальное напряжение питания - $110\text{В} \pm 1,1\text{В}$;
- Ток в обмотке якоря и возбуждение (суммарный), не более - 0,27А;
- Номинальная мощность - 8,3Вт;
- Номинальная частота вращения - 3500об/мин. - 5500об/мин.;
- Номинальный вращающий момент на валу - 0,0225Н·м(230гс·см);
- Диапазон рабочих температур - от -40°C до $+50^\circ\text{C}$;
- Верхнее значение относительной влажности воздуха при 20°C - 95%;
- Масса прибора - 0,5кг;
- Общий гарантийный срок хранения и эксплуатации – 3 года.