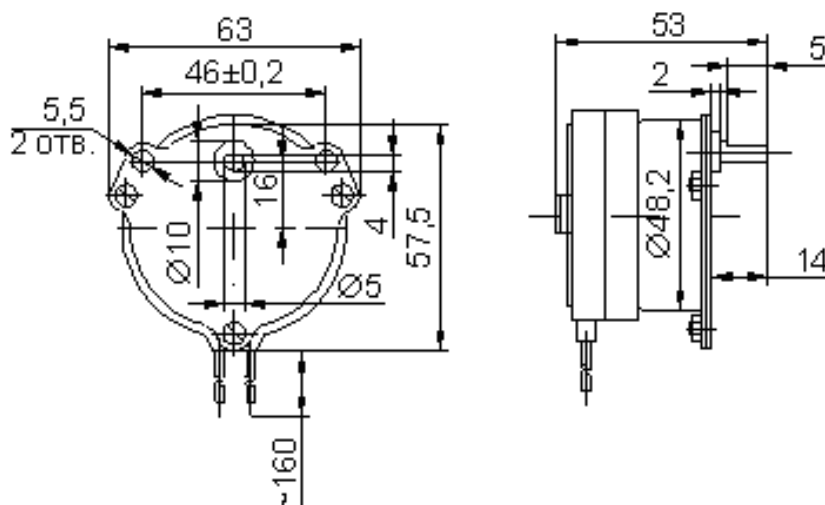


Двигатель ДСМ 0,2-П-220

Описание:

Электродвигатели синхронные многополюсные с редуктором типа ДСМ-0, 2 предназначены для использования в качестве комплектующих элементов в приборах и средствах промышленной автоматики, противопожарной и вентиляционной техники. Электродвигатель ДСМ-0, 2-П-220 с дополнительным редуктором, благодаря которому скорость вращения супер низкая.



Технические характеристики

- Электродвигатель ДСМ-2-П-220
- Напряжение питания, В: 220
- Частота, Гц: 50; 60
- Номинальная частота вращения, об/мин: 2
- Номинальный вращающий момент, Н*м: 0,1000
- Максимальный вращающий момент, Н*м : 0,1500
- Направление вращения: правое
- Потребляемая мощность, не более, Вт: 5
- Масса, кг, не более: 0,21