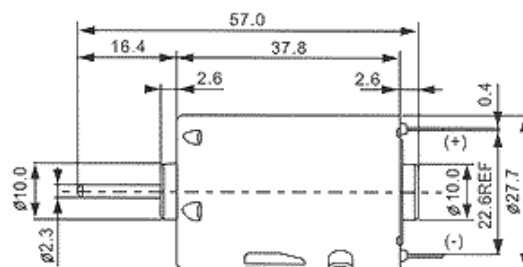
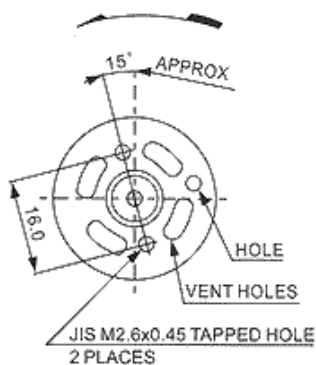


Микродвигатель QJT-380SP-10500

Описание:

Микродвигатель постоянного тока.

Направление вращения



Технические характеристики

- Напряжение номинальное 24 В
- Напряжение макс. 16-30 В
- Ток 0,04 -0,15 А
- Обороты 4030-5000 об/мин
- Усилие 24,1 – 47,8 г/см
- Вращающий момент 4,69 - 246 мН·м
- При максимальном КПД
 - Скорость 4030 об/мин
 - Ток 0,15 А
 - Усилие 47,8 г/см
 - Вращающий момент 4,69 мН·м
 - Мощность 1,97 Вт
- Вес 0,075 кг