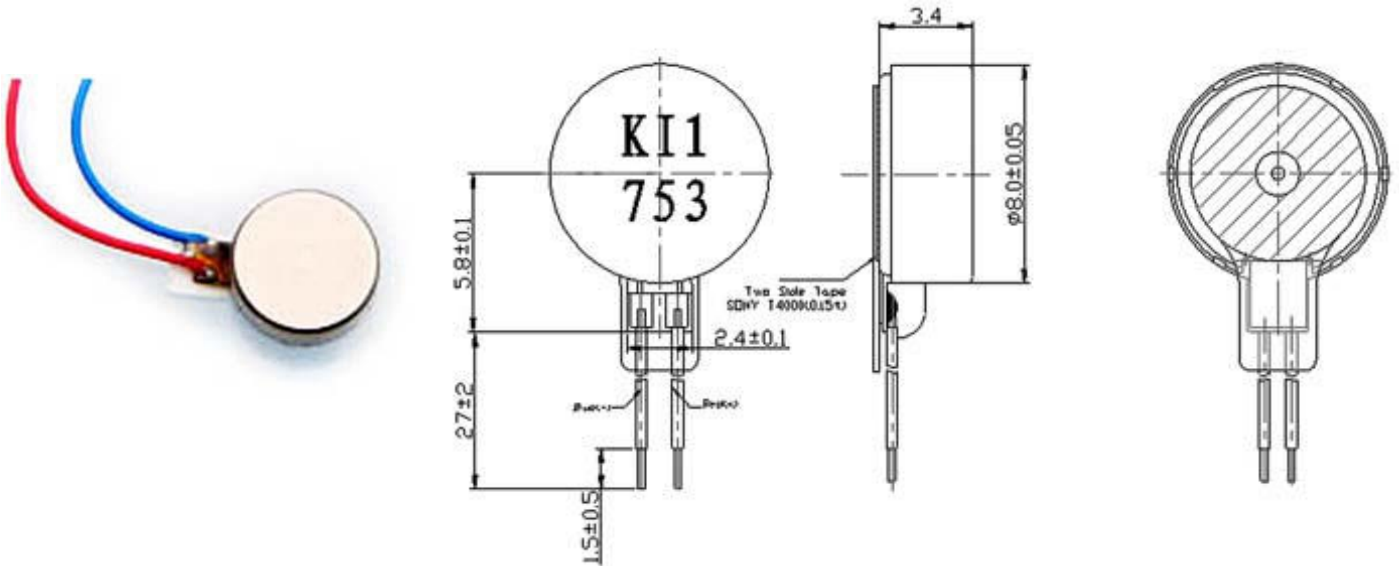


## Вибродвигатель QX-FLAT-0834B

### Описание:

Вибродвигатель постоянного тока.



### Технические характеристики

- Напряжение номинальное 3В
- Напряжение макс. 2,5-3,5 В
- Ток  $\leq 100$  мА
- Обороты  $12000 \pm 3000$  об/мин
- Стартовое напряжение  $\leq 2,3$  В
- Пусковой ток  $\leq 120$  мА