

Электродвигатели постоянного тока коллекторные со стабилизацией частоты вращения типа ДПМ предназначены для применения в качестве силовых двигателей и для привода различных механизмов кратковременного, повторно-кратковременного и непрерывного действия в аппаратуре промышленной автоматики, телемеханики, радиоэлектроники.

Технические условия: ОСТ 16 0.515.022-76.

Электродвигатели постоянного тока коллекторные со стабилизацией частоты вращения типа ДПМ с возбуждением от постоянных магнитов с пазовым якорем имеют следующие конструктивные исполнения:

- Н1 (1Т) - с одним выходным концом вала (с трибкой на валу);
- Н2 - с двумя выходными концами вала (размеры концов вала одинаковы);
- Н3 (3Т) - с одним выходным концом вала и встроенным центробежным контактным регулятором частоты вращения;
- Н6 - с одним выходным концом вала, таходатчиком, являющимся измерительным органом в системе стабилизации частоты вращения и электронным регулятором частоты вращения (скорости - РС), выполненным в виде отдельного блока.

Крепление двигателей всех исполнений осуществляется за корпус (магнит) с помощью немагнитных металлических деталей.

Двигатели исполнений Н1, Н2 предназначены для работы при обоих направлениях вращения, причем изменение направления вращения на ходу, без предварительной остановки двигателя, не допускается, за исключением двигателей ДПМ-20-Н1-08Т, ДПМ-25-Н1-07Т, ДПМ-30-Н1-08Т.

Двигатели одного типа исполнений Н1 и Н2 имеют аналогичные параметры, за исключением двигателя ДПМ-30-Н1-01, аналогом которого является двигатель ДПМ-30-Н2-02, и двигателя ДПМ-30-Н1-02, аналог которого ДПМ-30-Н2-01.

Двигатели ДПМ-20-Н1-08Т, ДПМ-25-Н1-07Т, ДПМ-25-Н1Т-01, ДПМ-30-Н1-03Т и ДПМ-35-Н1-03 имеют один выходной конец вала.

По точности стабилизации частоты вращения двигателей исполнения Н6 регуляторы частоты вращения подразделяются на статические (РС-3) и астатические (РС-0).

Статические регуляторы поддерживают частоту вращения двигателя постоянной в пределах статической погрешности, а астатические обеспечивают стабильность частоты вращения вала двигателя с точностью, определяемой стабильностью частоты эталонного источника синхронизации.

Для двигателей с астатическими регуляторами напряжение внешней синхронизации (40 ± 3) В частотой ($1000 \pm 0,25$) Гц синусоидальной или прямоугольной формы.

Не допускается включение РС на обратную полярность, поскольку это может привести к выходу их из строя.

Режим работы двигателей:

- ДПМ-20-Н1-08Т, ДПМ-25-Н1-07Т, ДПМ-30-Н1-03Т - работа 3 мин при непрерывном изменении направления вращения на ходу через каждые 10 с, перерыв 5 мин (1 цикл);
- ДПМ-25-Н3-01, ДПМ-25-Н3-03 - работа 30 мин, перерыв 5 мин;
- ДПМ-25-Н3-02А - работа 100 мин, перерыв 20 мин;
- ДПМ-25-Н3-02Б - работа 4 с, перерыв 4 с (1 цикл);
- ДПМ-25-Н3-02Г, ДПМ-25-Н3Т-01Б - работа 120 мин, перерыв 5 мин;
- ДПМ-25-Н3-04 - работа 60 мин, перерыв 5 мин;
- У остальных двигателей ДПМ режим работы продолжительный.

Технические данные двигателей ДПМ исполнения Н1, Н2:

Тип двигателя	U, В	P2 ном, Вт	Пном, об/мин	Мном, мН•м	Мп, мН•м	Іном, А	Іп, А	КПД, %	f, ч
1	2	3	4	5	6	7	8	9	10
ДПМ-20-Н1-01	29	0,46	9000	0,49	4,9	0,1	0,7	16	200
ДПМ-20-Н1-02	27	0,41	4000	0,98	1,96	0,11	0,3	14	250
ДПМ-20-Н1-04	6	0,04	2000	0,196	0,59	0,1	0,3	7	500
ДПМ-20-Н1-05	14	0,04	2000	0,196	0,98	0,07	0,15	4	500
ДПМ-20-Н1-08	27	0,92	4500	1,96	3,92	0,2	0,5	17	250
ДПМ-20-Н1-08Т	27	0,92	4500	1,96	3,43	0,25	0,5	14	3000*
ДПМ-20-Н1-12	12	1,23	6000	1,96	4,9	0,4	1,5	26	300
ДПМ-20-Н1-12А	14	1,1	6000	1,76	4,9	0,3	1	26	300
ДПМ-20-Н1-13	12	0,69	4500	1,47	3,92	0,28	0,8	21	250
ДПМ-20-Н1-16	6	0,92	9000	0,98	5,9	0,65	4,5	24	250
ДПМ-20-Н1-17	6	0,92	6000	1,47	5,9	0,65	2,5	24	350
ДПМ-20-Н2-01	29	0,46	9000	0,49	4,9	0,1	0,7	16	200
ДПМ-20-Н2-02	27	0,41	4000	0,98	1,96	0,11	0,3	14	250
ДПМ-20-Н2-04	6	0,04	2000	0,196	0,59	0,1	0,3	7	500
ДПМ-20-Н2-05	14	0,04	2000	0,196	0,98	0,07	0,15	4	500
ДПМ-20-Н2-08	27	0,92	4500	1,96	3,92	0,2	0,5	17	250
ДПМ-20-Н2-12	12	1,23	6000	1,96	4,9	0,4	1,5	26	300
ДПМ-20-Н2-12А	14	1,1	6000	1,76	4,9	0,3	1	26	300
ДПМ-20-Н2-13	12	0,69	4500	1,47	3,92	0,28	0,8	21	250
ДПМ-20-Н2-16	6	0,92	9000	0,98	5,9	0,65	4,5	24	250
ДПМ-20-Н2-17	6	0,92	6000	1,47	5,9	0,65	2,5	24	350
ДПМ-25-Н1-01	29	3,22	9000	3,43	5,9	0,4	2,5	28	100
ДПМ-25-Н1-02	27	0,46	3800	2,94	9,8	0,13	0,6	13	500
ДПМ-25-Н1-02А	27	0,46	4500	0,98	4,9	0,1	0,6	17	500
ДПМ-25-Н1-03	12	2,77	6000	4,41	9,8	0,85	3,5	27	300
ДПМ-25-Н1-04	27	1,28	2500	4,9	7,85	0,22	0,5	22	1000
ДПМ-25-Н1-05	15	1,28	2500	4,9	7,85	0,28	0,8	30	800
ДПМ-25-Н1-07	27	2,31	4500	4,9	11,8	0,28	1	30	500
ДПМ-25-Н1-07Т	27	2,54	4500	5,39	12,3	0,35	1	27	3000*
ДПМ-25-Н1-10А	14	2,31	4500	4,9	11,8	0,55	2	30	500
ДПМ-25-Н1Т-01	27	1,85	9000	1,96	11,8	0,38	2,3	18	100
ДПМ-25-Н2-01	29	3,22	9000	3,43	5,9	0,4	2,5	28	100
ДПМ-25-Н2-02	27	0,46	3800	2,94	9,8	0,13	0,6	13	500
ДПМ-25-Н2-02А	27	0,46	4500	0,98	4,9	0,1	0,6	17	500
ДПМ-25-Н2-03	12	2,77	6000	4,41	9,8	0,85	3,5	27	300
ДПМ-25-Н2-04	27	1,28	2500	4,9	7,85	0,22	0,5	22	1000
ДПМ-25-Н2-05	15	1,28	2500	4,9	7,85	0,28	0,8	30	800
ДПМ-25-Н2-07	27	2,31	4500	4,9	11,8	0,28	1	30	500
ДПМ-25-Н2-10А	14	2,31	4500	4,9	11,8	0,55	2	30	500
ДПМ-30-Н1-01	29	6,47	9000	6,86	34,3	0,75	5	30	100

1	2	3	4	5	6	7	8	9	10
ДПМ-30-Н1-02	27	2,67	2600	9,8	19,6	0,3	1	33	800
ДПМ-30-Н1-03	27	4,62	4500	9,8	29,4	0,6	2,5	29	500
ДПМ-30-Н1-03Т	27	6	4500	12,74	24,6	0,85	2,5	26	2000*
ДПМ-30-Н1-04	26	5,65	5500	9,8	24,6	0,7	3	31	300
ДПМ-30-Н1-05	27	4,31	6000	6,86	24,6	0,5	3,5	32	300
ДПМ-30-Н1-09	12	6,16	6000	9,8	34,3	1,4	9	37	200
ДПМ-30-Н1-10А	14	4,62	4500	9,8	27,5	1	5	33	500
ДПМ-30-Н1-19	12	2,57	2500	9,8	19,6	0,75	2,5	29	600
ДПМ-30-Н2-01	27	2,67	2600	9,8	19,6	0,3	1	33	800
ДПМ-30-Н2-02	29	6,47	9000	6,86	34,3	0,75	5	30	100
ДПМ-30-Н2-03	27	4,62	4500	9,8	29,4	0,6	2,5	29	500
ДПМ-30-Н2-04	26	5,65	5500	9,8	24,6	0,7	3	31	300
ДПМ-30-Н2-05	27	4,31	6000	6,86	24,6	0,5	3,5	32	300
ДПМ-30-Н2-09	12	6,16	6000	9,8	34,3	1,4	9	37	200
ДПМ-30-Н2-10А	14	4,62	4500	9,8	27,5	1	5	33	500
ДПМ-30-Н2-19	12	2,57	2500	9,8	19,6	0,75	2,5	29	600
ДПМ-35-Н1-01	27	13,87	9000	14,7	68,6	1,5	11	34	100
ДПМ-35-Н1-02	27	5,39	3500	14,7	49	0,65	2,5	31	500
ДПМ-35-Н1-03	6	4,25	1800	22,6	34,3	2,5	8,5	28	1000
ДПМ-35-Н1-04	27	12,32	6000	19,6	68,6	1,3	6	35	200
ДПМ-35-Н2-01	27	13,87	9000	14,7	68,6	1,5	11	34	100
ДПМ-35-Н2-02	27	5,39	3500	14,7	49	0,65	2,5	31	500
ДПМ-35-Н2-04	27	12,32	6000	19,6	68,6	1,3	6	35	200

Технические данные двигателей ДПМ исполнения НЗ:

Тип двигателя	U, В	P ₂ ном, Вт	Пном, об/мин	Мном, мН•м	Мп, мН•м	Іном, А	Іп, А	КПД, %	f, ч	Направление вращения
ДПМ-20-НЗ-01	27	0,92	9000	0,98	4,9	0,24	1,5	14	50	левое
ДПМ-20-НЗ-09	12	0,92	4500	1,96	3,92	0,55	1,5	14	100	правое, левое
ДПМ-25-НЗ-01	27	0,62	6000	0,98	11,8	0,37	2,5	6	150	правое, левое
ДПМ-25-НЗ-02А	28	2	9000	2,16	11,8	0,8	5	9	50	правое
ДПМ-25-НЗ-02Б	27	3,7	9000	3,92	9,8	0,75	5	18	30000*	левое
ДПМ-25-НЗ-02Г	28	2	9000	2,16	11,8	0,6	5	12	50	правое, левое
ДПМ-25-НЗ-03	12	0,62	6000	0,98	11,8	0,6	5	9	150	левое
ДПМ-25-НЗ-03А	14	1,85	6000	2,94	9,8	0,9	6,8	15	150	правое, левое
ДПМ-25-НЗ-04	28	2,47	12000	1,96	11,8	0,65	5	14	30	правое
ДПМ-25-НЗ-05	24	0,92	4500	1,96	9,8	0,4	1,5	10	50	правое, левое
ДПМ-25-НЗ-09	24	1,23	6000	1,96	9,8	0,45	3	11	50	правое, левое
ДПМ-25-НЗ-16	27	3	5200	5,49	9,8	0,7	3	16	100	правое
ДПМ-25-НЗТ-01Б	28	2	9000	2,16	11,8	0,6	5	12	50	правое, левое
ДПМ-30-НЗ-01	27	6,47	9000	6,86	39,2	1	6,5	24	50	правое, левое
ДПМ-30-НЗ-01А	23	6,47	9000	6,86	29,4	1,25	8,5	23	50	правое, левое
ДПМ-30-НЗ-02	28	2,47	12000	1,96	19,6	1	8	9	30	правое

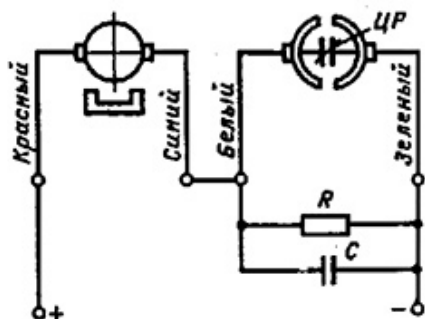
* число циклов

Технические данные двигателей ДПМ исполнения Н6:

Тип двигателя	Регулятор скорости	U, В	R _{2 ном} , Вт	П _{ном} , об/мин	М _{ном} , мН•м	I _{ном} , А	Мп, мН•м	КПД, %	f, ч	Направление вращения
ДПМ-25-Н6-02	РС-3-04А	27	3,1	6000	4,9	0,6	14,7	19	150	правое
ДПМ-25-Н6-02	РС-3-05	14	3,1	6000	4,9	0,85	9,8	26	150	правое, левое
ДПМ-25-Н6-02	РС-3-04	27	3,1	6000	4,9	0,6	9,8	19	150	правое, левое
ДПМ-30-Н6-02	РС-3-02Д	27	3,1	6000	4,9	0,75	24,5	15	100	правое
ДПМ-30-Н6-02И	РС-3-02	27	3,1	6000	4,9	0,75	34,3	15	300	правое
ДПМ-30-Н6-02И	РС-0-02	27	3,1	6000	4,9	0,75	34,3	15	300	правое

Схемы включения двигателей ДПМ исполнения Н3:

Схема включения двигателей ДПМ-25-Н3-02Г, ДПМ-25-Н3Т-01Б, ДПМ-20-Н3-09:



Тип двигателя	R	C
ДПМ-25-Н3-02Г	200 Ом; 2 Вт	0,01 мкФ; U>100 В
ДПМ-25-Н3Т-01Б	200 Ом; 2 Вт	0,01 мкФ; U>100 В
ДПМ-20-Н3-09	200 Ом; 2 Вт	0,02 мкФ; U>100 В

Схема включения двигателей ДПМ-25-Н3-01:

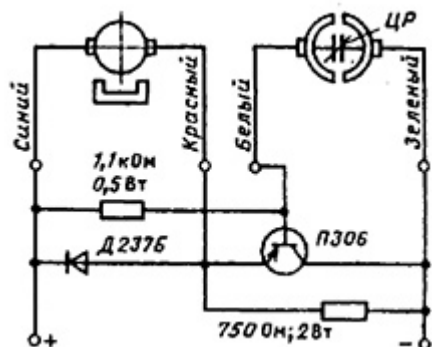


Схема включения двигателей ДПМ-25-Н3-03:

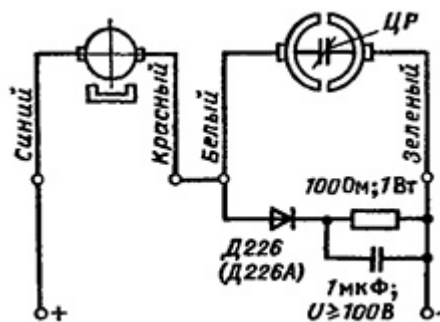
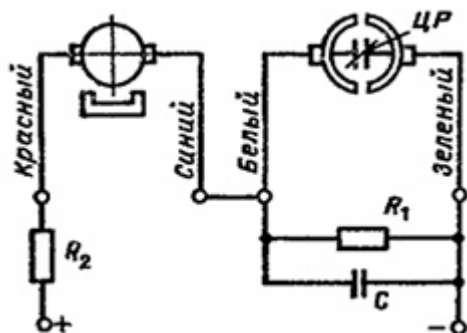


Схема включения двигателей ДПМ-20-Н3-01, ДПМ-25-Н3-02Б:



Тип двигателя	R	C
ДПМ-20-Н3-01	200 Ом; 2 Вт	0,01 мкФ; U>100 В
ДПМ-25-Н3-02Б	200 Ом; 2 Вт	0,01 мкФ; U>100 В

Схема включения двигателей ДПМ-30-НЗ-01А:

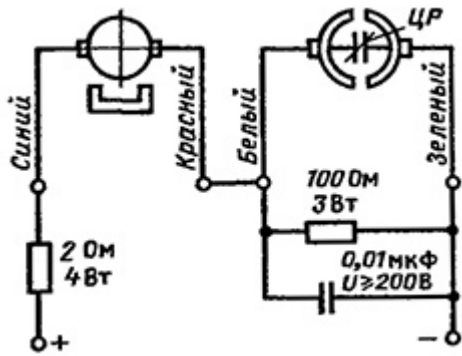


Схема включения двигателей ДПМ-25-НЗ-03А:

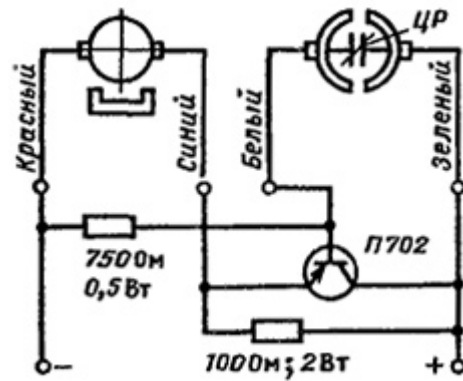
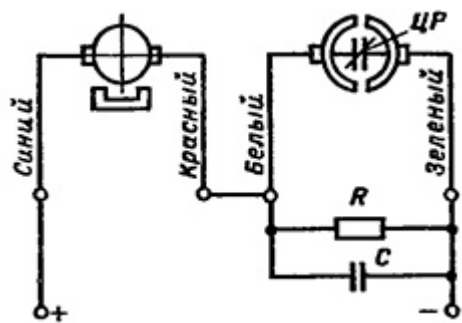
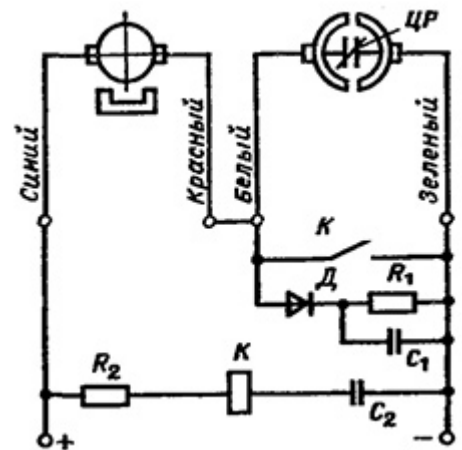


Схема включения двигателей ДПМ-25-НЗ-04, ДПМ-30-НЗ-01, ДПМ-30-НЗ-02:



Тип двигателя	R ₁	R ₂	C
ДПМ-25-НЗ-04	200 Ом; 2 Вт	5,1 Ом; 3 Вт	0,01 мкФ; U>100 В
ДПМ-30-НЗ-01	100 Ом; 4 Вт	3 Ом; 4 Вт	0,01 мкФ; U>100 В
ДПМ-30-НЗ-02	100 Ом; 2 Вт	3 Ом; 3 Вт	0,01 мкФ; U>100 В

Схема включения двигателей ДПМ-25-НЗ-05, ДПМ-25-НЗ-09:



Тип двигателя	R ₁	R ₂	C
ДПМ-25-НЗ-05	750 Ом; 2 Вт	100 Ом; 1Вт	0,1 мкФ; U>100 В
ДПМ-25-НЗ-09	390 Ом; 2 Вт	100 Ом; 1Вт	0,25 мкФ; U>100 В

Диод Д237, Д237А; реле РЭС-10; C₂ = 33мкФ, U>30 В.

Схема включения двигателей ДПМ-25-НЗ-03:

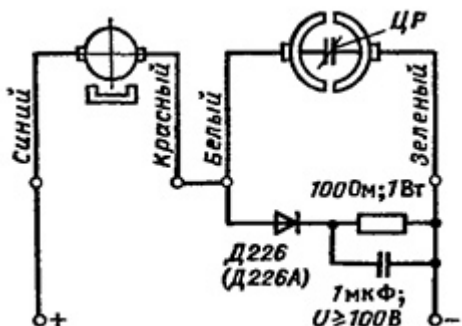
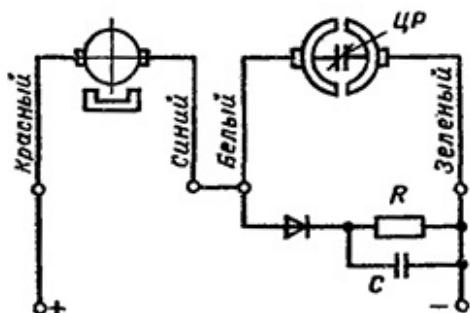


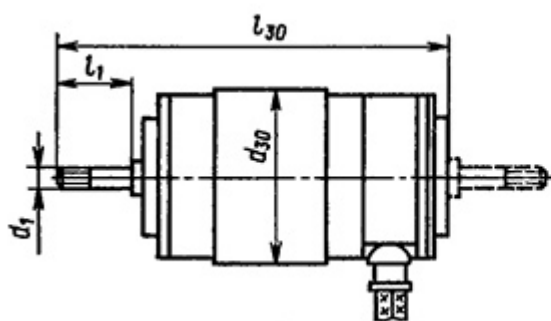
Схема включения двигателей ДПМ-25-Н3-02А, ДПМ-25-Н3-16:



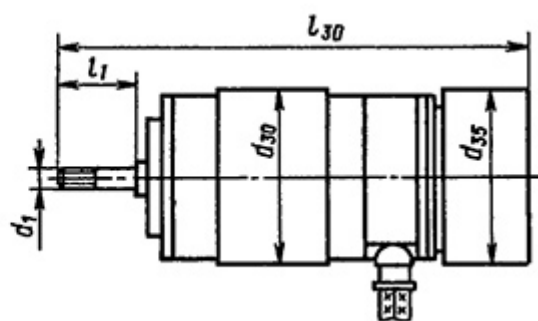
Тип двигателя	Тип диода	R	C
ДПМ-25-Н3-02А	Д226(Д226А)	200 Ом; 2Вт	0,01 мкФ; U>100В
ДПМ-25-Н3-16	Д226(Д226А)	390 Ом, 2Вт	0,25 мкФ; U> 100В

Габаритные и установочные размеры двигателей

ДПМ-Н1, ДПМ-Н2, ДПМ-Н3:



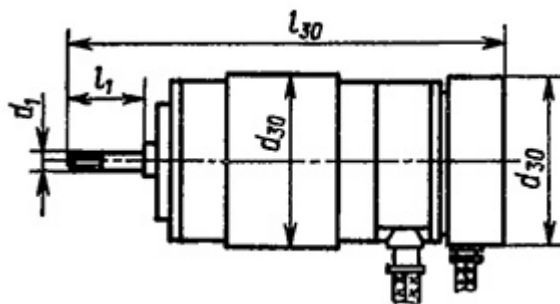
Исполнение Н1, Н2



Исполнение Н3

Тип двигателя	d ₃₀	d ₃₅	d ₁	L ₃₀	d ₁	Масса, кг
ДПМ-20-Н1, Н2	20	-	М2 x 0,25	46	7	0,065
ДПМ-20-Н3		20,4		58		0,075
ДПМ-25-Н1, Н2	25	-		55,5	9	0,120
ДПМ-25-Н3		25,2	69	0,140		
ДПМ-30-Н1, Н2	30	-	М3 x 0,35	69	10,5	0,22
ДПМ-30-Н3		30		84		0,25
ДПМ-35-Н1, Н2	35	-		78,5	12,5	0,34

Габаритные и установочные размеры двигателей ДПМ-Н6:



Исполнение Н6

Тип двигателя	Регулятор скорости	d ₃₀	d ₁	L ₃₀	l ₁	Размеры регулятора скорости	Масса, кг	
							регулятора	двигателя
ДПМ-25-Н6-02	РС-3-04А	25	М2 х 0,25	71	9	37х69х104	0,15	0,35
ДПМ-25-Н6-02	РС-3-05					35х69х104	0,15	0,32
ДПМ-25-Н6-02	РС-3-04					35х69х104	0,15	0,32
ДПМ-30-Н6-02	РС-3-02Д	30	М3 х 0,35	88	10,5	75х70х122	0,27	0,73
ДПМ-30-Н6-02И	РС-3-02					92х78х122	0,27	0,85
ДПМ-30-Н6-02И	РС-0-02					92х78х122	0,27	0,85