

Двигатель ДПМ-30-НЗ-01

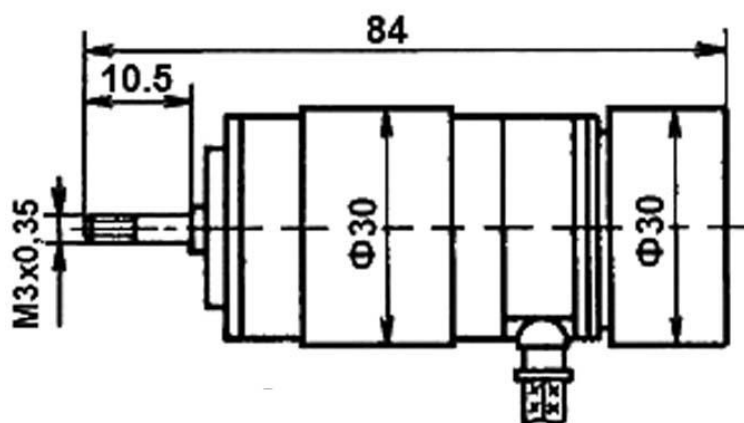
Описание:

Коллекторный электродвигатель постоянного тока ДПМ-30-НЗ-01 с возбуждением от постоянных магнитов предназначен для применения в качестве силовых двигателей и для привода различных механизмов ратковременного, повторно-кратковременного и непрерывного действия в аппаратуре промышленной автоматики, телемеханики, радиоэлектроники. Технические условия: ОСТ 160.515.022-76.

Структура обозначения двигателя:

ДПМ-30-НЗ-01

- ДПМ - электродвигатель с возбуждением от постоянных магнитов;
- 30 - номер габарита;
- НЗ - с одним выходным концом вала и встроенным центробежным контактным регулятором частоты вращения;
- 01 - тип двигателя.



Технические характеристики

- Напряжение питания, В 27
- Номинальная мощность, Вт 6,47
- Частота вращения, об/мин 9000
- Номинальный вращающий момент, мН*м 6,86
- Пусковой момент, мН*м 39,2
- Потребляемый ток, А 1,0
- Пусковой ток, А 6,5
- Коэффициент полезного действия, % 24
- Направление вращения левое
- Масса, кг 0,25