

## Двигатель ДПМ-20-Н1-04

### Описание:

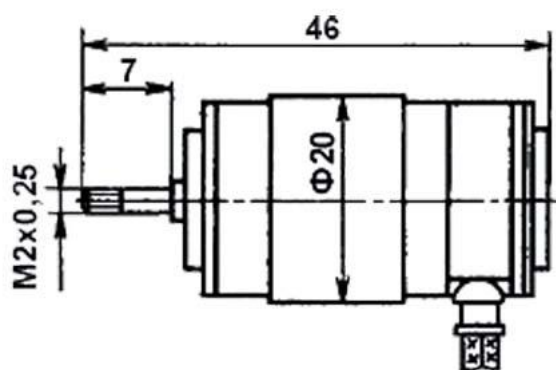
Коллекторный электродвигатель постоянного тока ДПМ-20-Н1-04 с возбуждением от постоянных магнитов предназначен для применения в качестве силовых двигателей и для привода различных механизмов кратковременного, повторно-кратковременного и непрерывного действия в аппаратуре промышленной автоматики, телемеханики, радиоэлектроники. Технические условия: ОСТ 160.515.022-76.



Структура обозначения двигателей:

ДПМ-20-Н1-04

- ДПМ - электродвигатель с возбуждением от постоянных магнитов;
- 20 - номер габарита;
- Н1 - с одним выходным концом вала;
- 04 - тип двигателя.



### Технические характеристики

- Напряжение питания, В ..... 6
- Номинальная мощность, Вт ..... 0,04
- Частота вращения, об/мин ..... 2000
- Номинальный вращающий момент, мН\*м ..... 0,196
- Пусковой момент, мН\*м ..... 0,59
- Потребляемый ток, А ..... 0,1
- Коэффициент полезного действия, % ..... 7
- Масса, кг ..... 0,065