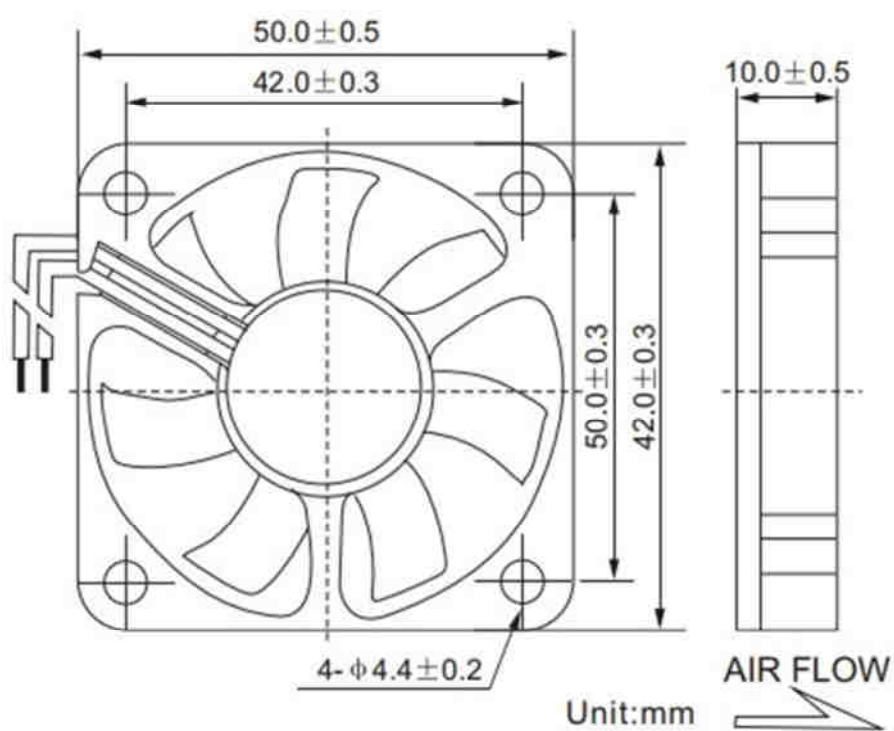
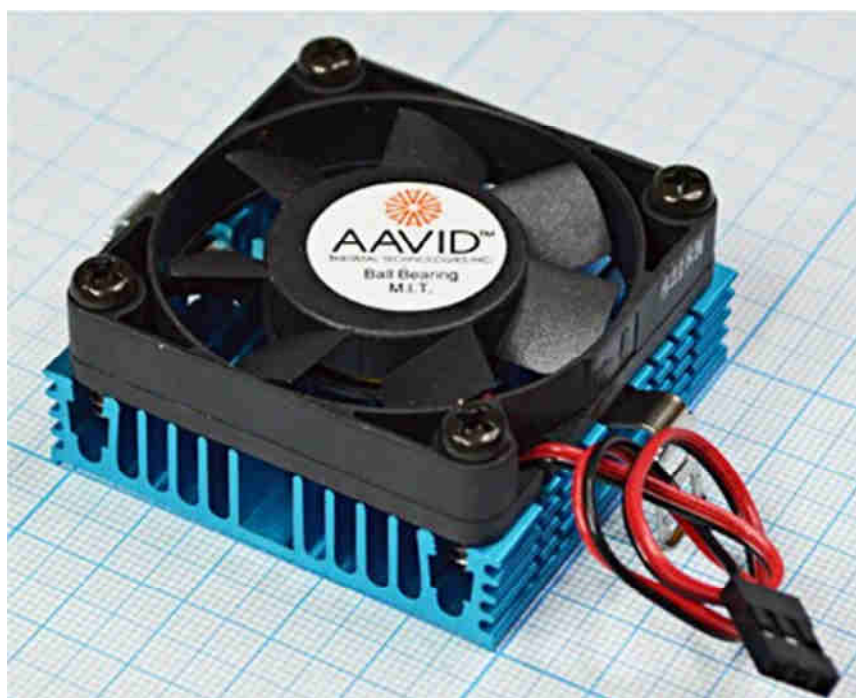


Вентилятор 50 x 50 x 10 с радиатором

52,5 x 50 x 12,5.

(подшипник качения)



ТЕХНИЧЕСКИЕ ДАННЫЕ

Габаритные размеры вентилятора 50 x 50 x 10 (мм)

Габаритные размеры радиатора 52,5 x 50 x 12,5 (мм)

Материал корпуса вентилятора – усиленный пластик (UL94V-0)

Материал радиатора – сплав AL

Напряжение питания – 12 вольт

Потребляемый ток – 0,11 ампера

Уровень шума – 32 дБ

Долговечность – не менее 50000 часов (для подшипника качения)

Давление воздушного потока – 3,3 мм H₂O

