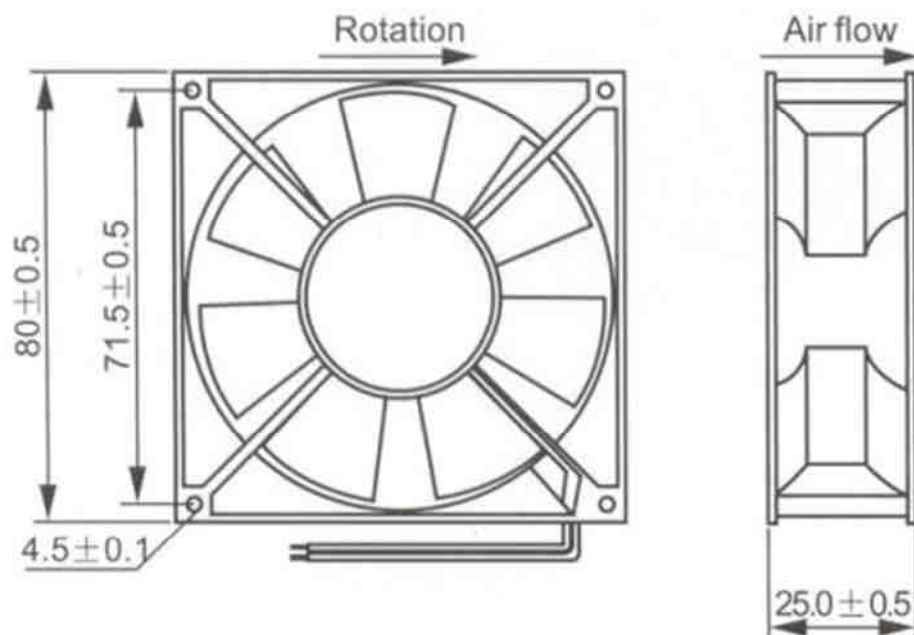




ВЕНТИЛЯТОРЫ

FBDCF-8025D12HS

(MX-12)



Вентиляторы фирмы «FBELE», серии DCF, постоянного тока.

ТЕХНИЧЕСКИЕ ХАРАКТЕРИСТИКИ

ГАБАРИТНЫЕ РАЗМЕРЫ	80x80x25 мм
РАБОЧЕЕ НАПРЯЖЕНИЕ	12 вольт (+\ - 15%)
ПОТРЕБЛЯЕМЫЙ ТОК	0.2 А
МОЩНОСТЬ	2.4 Вт
ДИАПАЗОН РАБОЧИХ ТЕМПЕРАТУР	- 20 ~ + 80 С
ВЛАЖНОСТЬ ВОЗДУХА	20% ~ 85%
ДИЭЛЕКТРИЧЕСКАЯ ПРОЧНОСТЬ	500 V/мин
СОПРОТИВЛЕНИЕ ИЗОЛЯТОРА	не менее 10 МОм
ПРОИЗВОДИТЕЛЬНОСТЬ	40.3 м ³ /час
УРОВЕНЬ ШУМА	37 dB
СКОРОСТЬ ВРАЩЕНИЯ (Н)	3200 об/мин

РАЗЛИЧАЮТСЯ ПО СКОРОСТИ ВРАЩЕНИЯ:

Н – ВЫСОКАЯ

М – СРЕДНЯЯ

L - НИЗКАЯ.

ВОЗМОЖНО ИСПОЛЬЗОВАНИЕ ПОДШИПНИКОВ ДВУХ ТИПОВ:

S – СКОЛЬЖЕНИЯ

В – КАЧЕНИЯ

СООТВЕТСТВУЮЩИЙ РЕСУРС РАБОТЫ: 30 ТЫС. ЧАСОВ ДЛЯ ПЕРВЫХ, И 50 ТЫС. ЧАСОВ
ДЛЯ ВТОРЫХ.