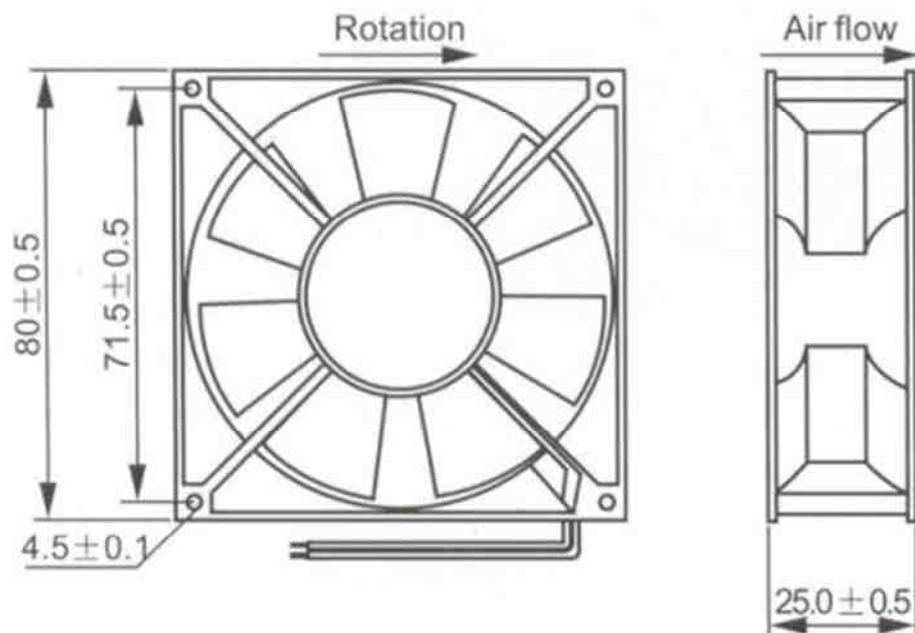




ВЕНТИЛЯТОРЫ

FBDCF-8025D24HS

(MX-24)



Вентиляторы фирмы «FBELE», серии DCF, постоянного тока.

ТЕХНИЧЕСКИЕ ХАРАКТЕРИСТИКИ

ГАБАРИТНЫЕ РАЗМЕРЫ	80x80x25 мм
РАБОЧЕЕ НАПРЯЖЕНИЕ	24 вольта (+\ - 15%)
ПОТРЕБЛЯЕМЫЙ ТОК	0.11 А
МОЩНОСТЬ	2.64 Вт
ДИАПАЗОН РАБОЧИХ ТЕМПЕРАТУР	- 20 ~ + 80 С
ВЛАЖНОСТЬ ВОЗДУХА	20% ~ 85%
ДИЭЛЕКТРИЧЕСКАЯ ПРОЧНОСТЬ	500 V/мин
СОПРОТИВЛЕНИЕ ИЗОЛЯТОРА	не менее 10 МОм
ПРОИЗВОДИТЕЛЬНОСТЬ	39.3 м3/час
УРОВЕНЬ ШУМА	36 dB
СКОРОСТЬ ВРАЩЕНИЯ (Н)	3300 об/мин

РАЗЛИЧАЮТСЯ ПО СКОРОСТИ ВРАЩЕНИЯ:

Н – ВЫСОКАЯ

М – СРЕДНЯЯ

L - НИЗКАЯ.

ВОЗМОЖНО ИСПОЛЬЗОВАНИЕ ПОДШИПНИКОВ ДВУХ ТИПОВ:

S – СКОЛЬЖЕНИЯ

В – КАЧЕНИЯ

СООТВЕТСТВУЮЩИЙ РЕСУРС РАБОТЫ: 30 ТЫС. ЧАСОВ ДЛЯ ПЕРВЫХ, И 50 ТЫС. ЧАСОВ
ДЛЯ ВТОРЫХ.