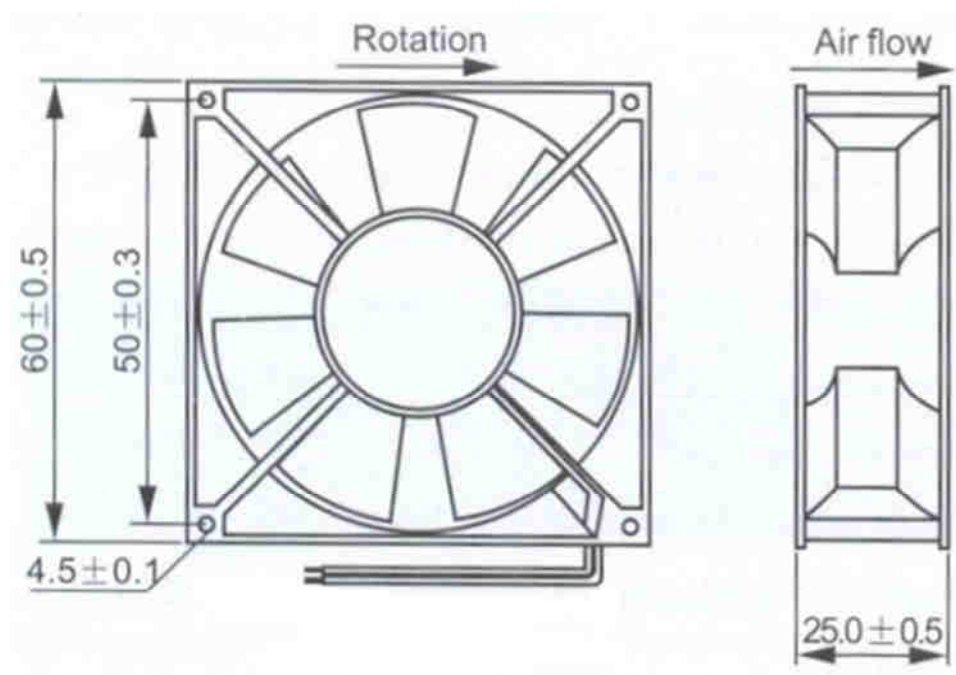
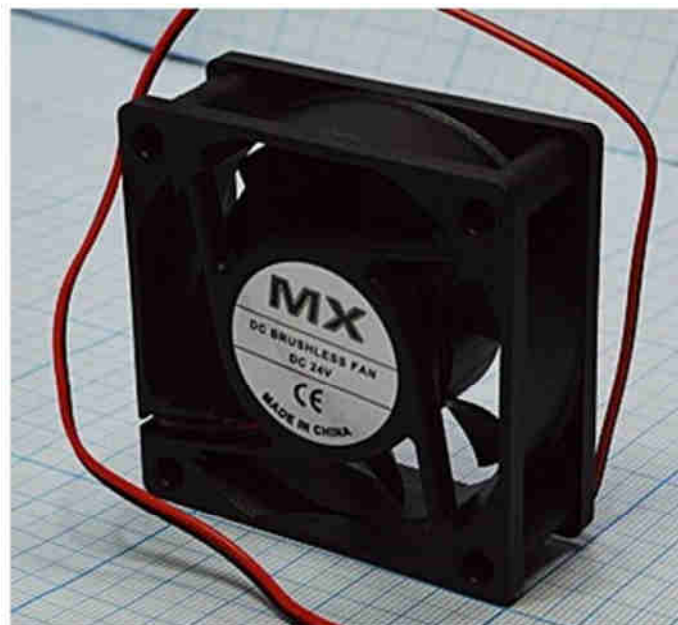




ВЕНТИЛЯТОРЫ

FBDCF-6025D24HB

(MX-24)



Вентиляторы фирмы «FBELE», серии DCF, постоянного тока.

ТЕХНИЧЕСКИЕ ХАРАКТЕРИСТИКИ

ГАБАРИТНЫЕ РАЗМЕРЫ	60x60x25 мм
РАБОЧЕЕ НАПРЯЖЕНИЕ	24 вольта (+\ - 15%)
ПОТРЕБЛЯЕМЫЙ ТОК	0.13 А
МОЩНОСТЬ	3.12 Вт
ДИАПАЗОН РАБОЧИХ ТЕМПЕРАТУР	- 20 ~ + 80 С
ВЛАЖНОСТЬ ВОЗДУХА	20% ~ 85%
ДИЭЛЕКТРИЧЕСКАЯ ПРОЧНОСТЬ	500 В/мин
СОПРОТИВЛЕНИЕ ИЗОЛЯТОРА	не менее 10 МОм
ПРОИЗВОДИТЕЛЬНОСТЬ	23.5 м3/час
УРОВЕНЬ ШУМА	29.9 dB
СКОРОСТЬ ВРАЩЕНИЯ (Н)	4500 об/мин

РАЗЛИЧАЮТСЯ ПО СКОРОСТИ ВРАЩЕНИЯ:

Н – ВЫСОКАЯ

М – СРЕДНЯЯ

L - НИЗКАЯ.

ВОЗМОЖНО ИСПОЛЬЗОВАНИЕ ПОДШИПНИКОВ ДВУХ ТИПОВ:

S – СКОЛЬЖЕНИЯ

B – КАЧЕНИЯ

СООТВЕТСТВУЮЩИЙ РЕСУРС РАБОТЫ: 30 ТЫС. ЧАСОВ ДЛЯ ПЕРВЫХ, И 50 ТЫС. ЧАСОВ
ДЛЯ ВТОРЫХ.