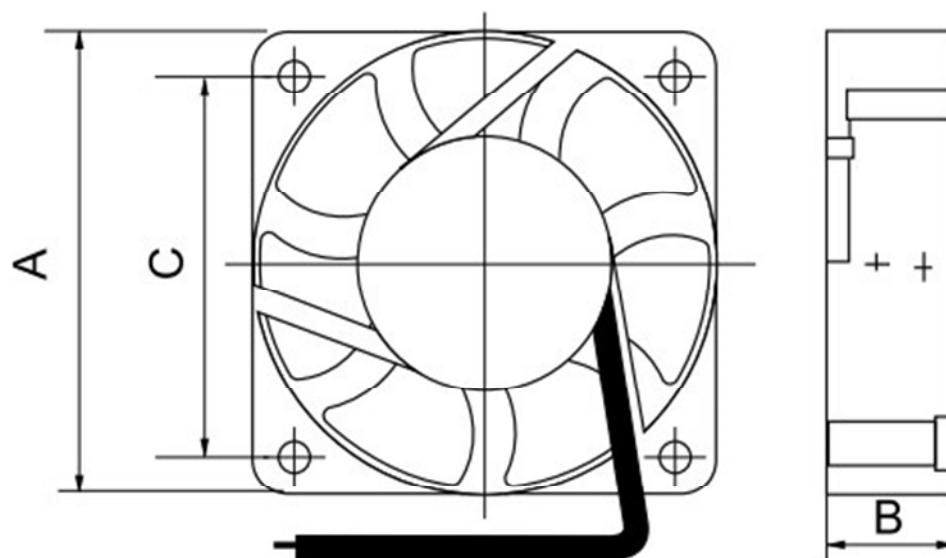


# Вентилятор RQD 6010 MS TIDAR

(RUICHI) (подшипник скольжения)



## Система обозначений:



## ТЕХНИЧЕСКИЕ ДАННЫЕ

Габаритные размеры: А-60 мм, В-10 мм, С-50 мм

Напряжение питания – 24 вольта

Потребляемый ток – 0,13 ампера

Мощность – 2,8 Вт

Уровень шума – 28 дБ

Производительность – 23 м.куб/час

Скорость вращения – 5000 об/мин

Долговечность – не менее 30000 часов (для подшипника скольжения)