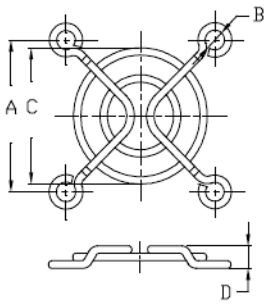
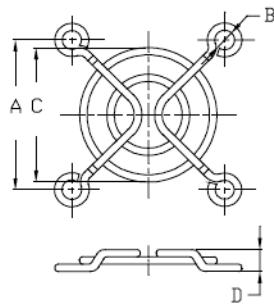


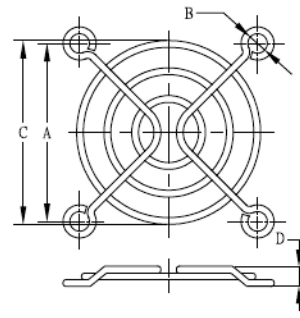
## Металлическая защитная решетка вентилятора



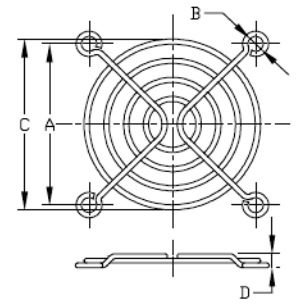
МОДЕЛЬ	A	B	C	D
K-G04D02-4HA	32	4.0	29.1	4.8



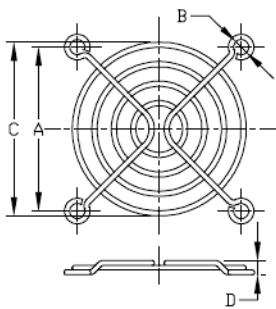
МОДЕЛЬ	A	B	C	D
K-G04B02-4HB	32	4.6	31.5	4.0



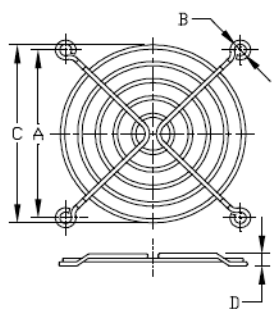
МОДЕЛЬ	A	B	C	D
K-G05B03-4HB	40	4.6	41.1	4.8



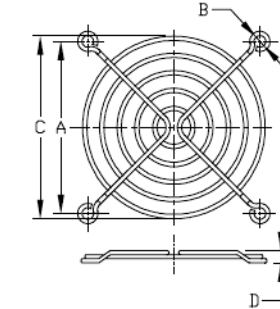
МОДЕЛЬ	A	B	C	D
K-G06B04-4HA	50	4.6	53	4.4



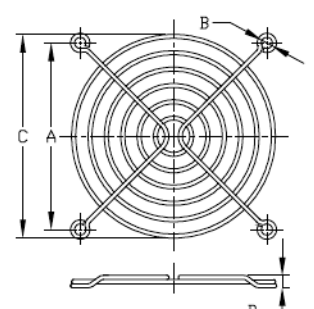
МОДЕЛЬ	A	B	C	D
K-G06B04-4HB	50	4.6	53	5.2



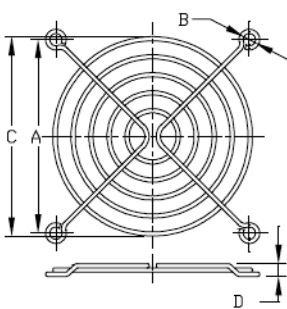
МОДЕЛЬ	A	B	C	D
K-G08A05-4HA	71.5	4.9	76	5.5



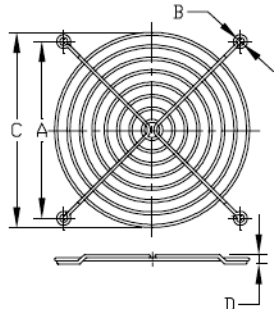
МОДЕЛЬ	A	B	C	D
K-G08B05-4HA	71.5	4.6	76	5.5



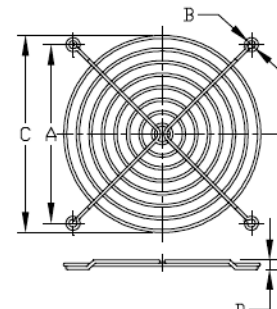
МОДЕЛЬ	A	B	C	D
K-G09A06-4HA	82.5	4.9	90	5.5



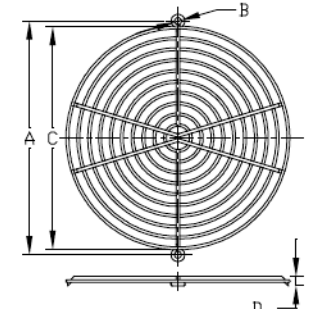
МОДЕЛЬ	A	B	C	D
K-G09K04-4HA	82.5	5.2	85.0	5.5



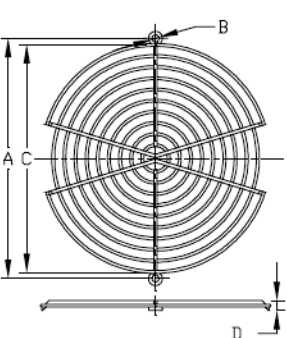
МОДЕЛЬ	A	B	C	D
K-G12B08-4HA	105	4.6	115.6	5.5



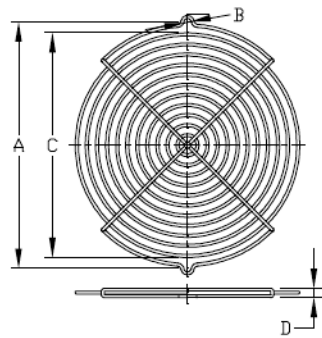
МОДЕЛЬ	A	B	C	D
K-G12A08-4HA	105	4.9	115.6	5.5



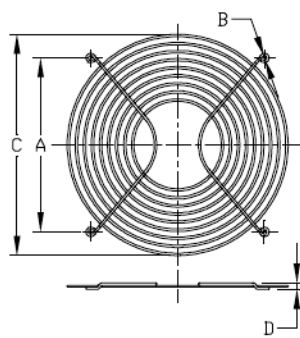
МОДЕЛЬ	A	B	C	D
K-G17H10-2HA	162	4.8	154.4	6.45



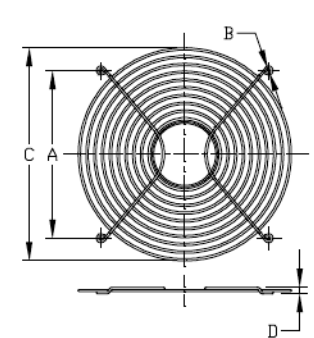
МОДЕЛЬ	A	B	C	D
K-G17H10-2HB	162	4.8	154.4	6.45



МОДЕЛЬ	A	B	C	D
K-G17H11-2HA	162	4.8	148.6	6.0



МОДЕЛЬ	A	B	C	D
K-G25B09-4HA	174	4.6	222.2	6.35



МОДЕЛЬ	A	B	C	D
K-G25B09-4HAT	174	4.6	222.2	6.35