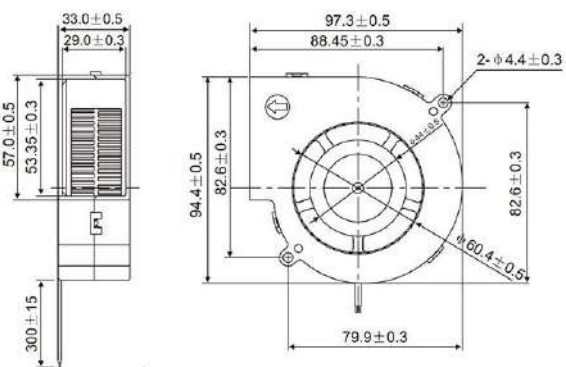


Вентилятор-улитка **ВН475у**



Тип	вентилятор
Тип подшипника	S - скольжения
Температура хранения	-30~+75
Материал	PBT
Диапазон рабочих температур, °C	-10~+60
Номинальное напряжение, В	24
Номинальный ток, А	0,2
Мощность, Вт	4,8
Высота, мм	97
Ширина, мм	97
Глубина, мм	33
Скорость об/мин	2500