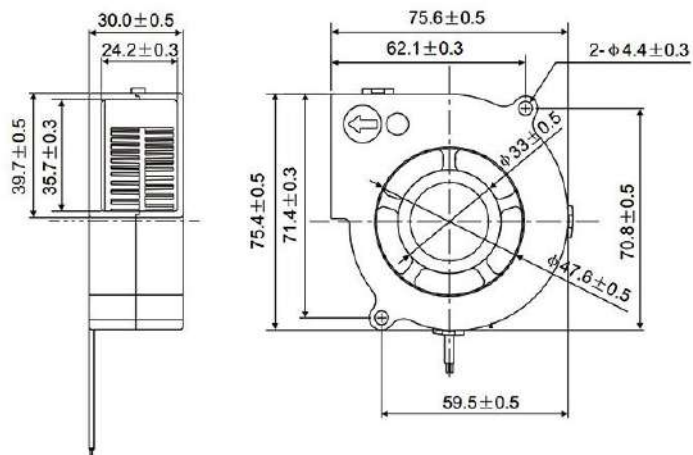


Вентилятор-улитка **ВН478у**



Тип	вентилятор
Тип подшипника	S - скольжения
Температура хранения	-30~+75
Материал	РВТ
Диапазон рабочих температур, °С	-10~+60
Номинальное напряжение, В	12
Номинальный ток, А	0,25
Мощность, Вт	3,0
Высота, мм	75
Ширина, мм	75
Глубина, мм	30
Скорость об/мин	3000